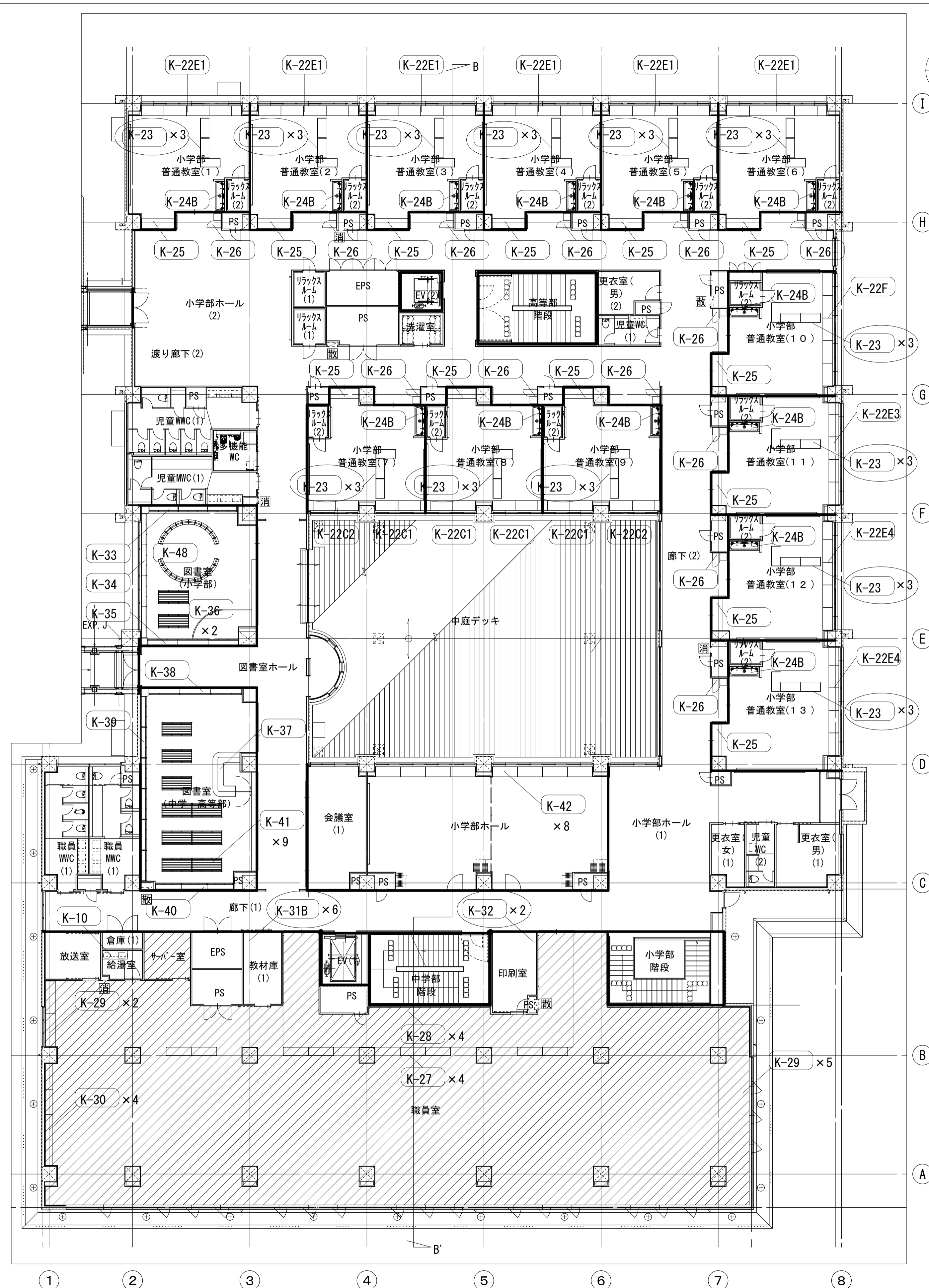


1階平面図 S=1/100

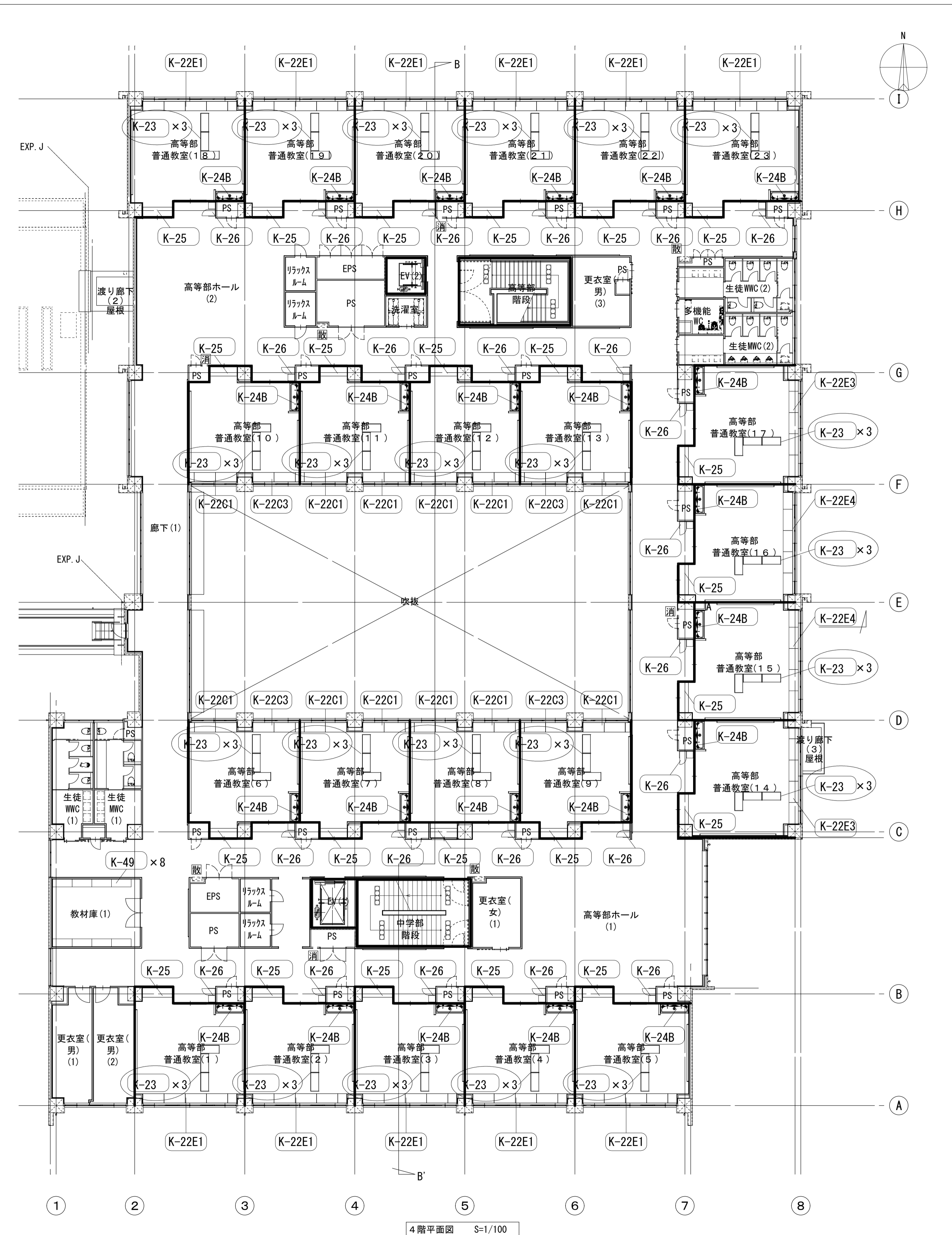
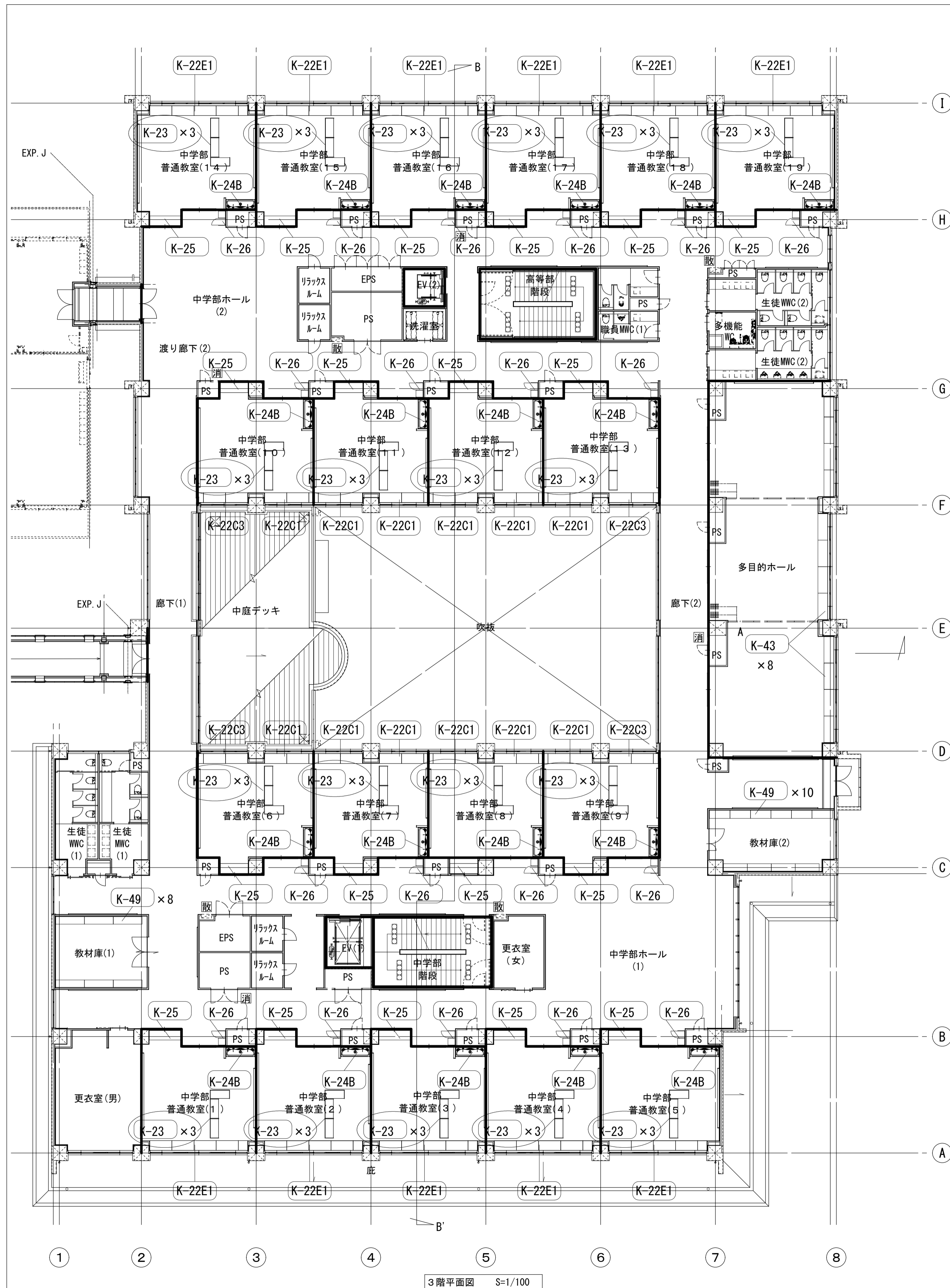


2階平面図 S=1/100

※1: ○の部分のロッカー・白板・掲示板・収納棚は本工事とし、壁内の補強等は別途工事とする。

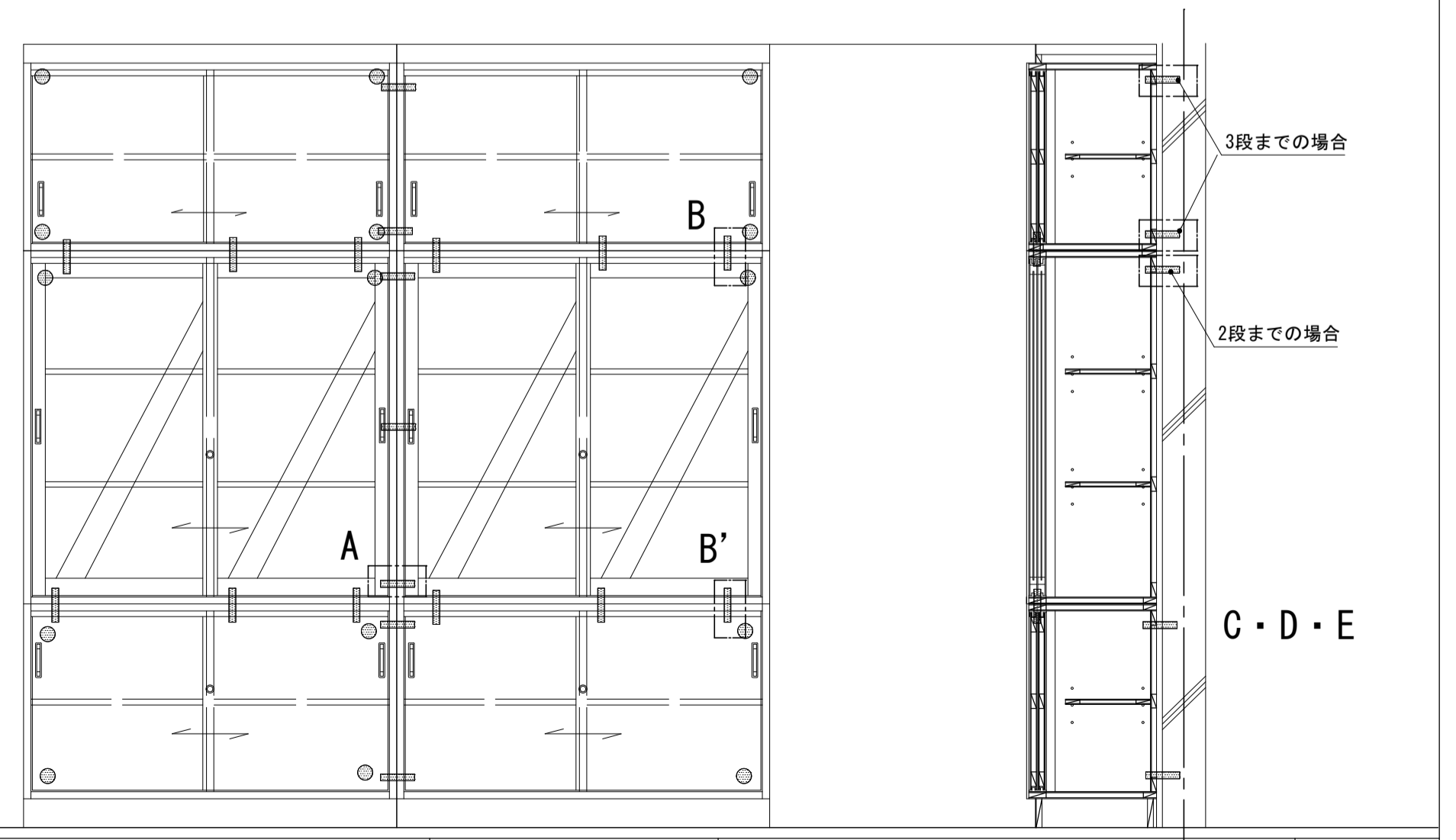
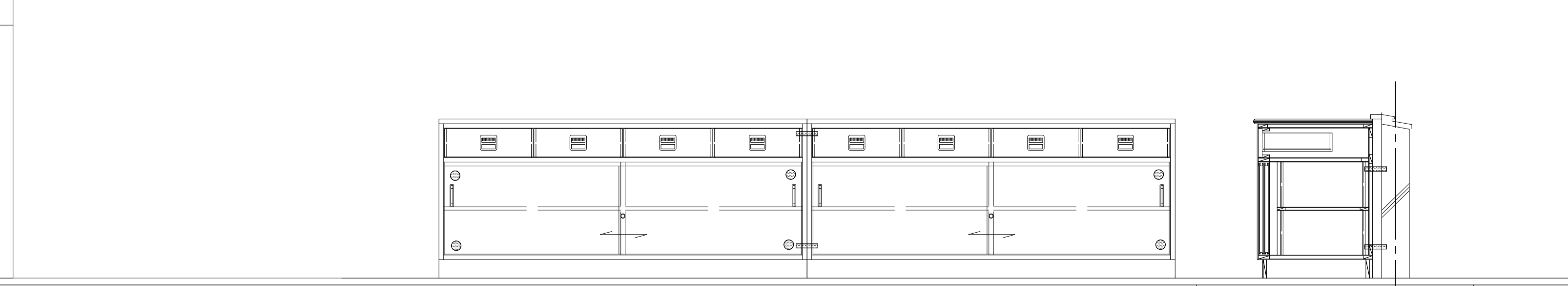
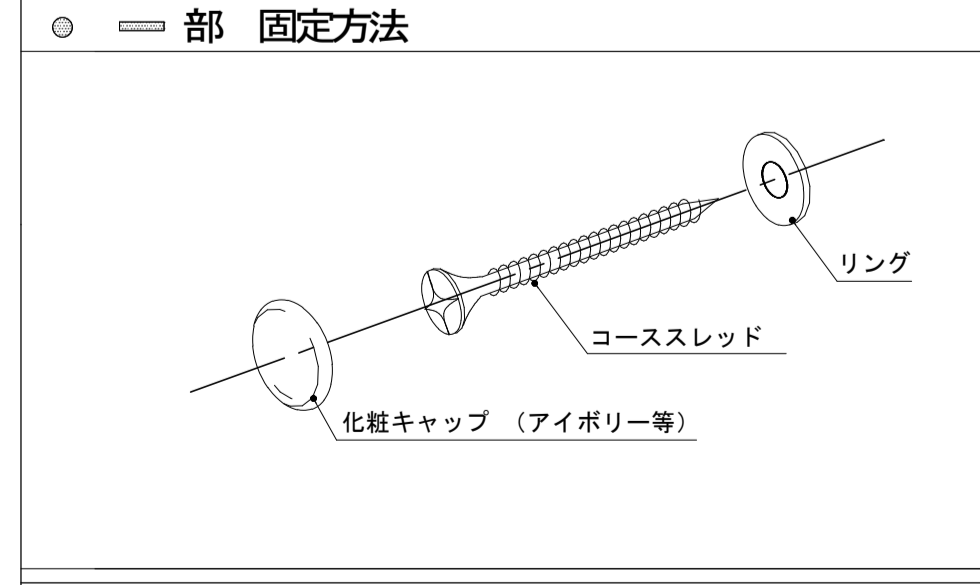
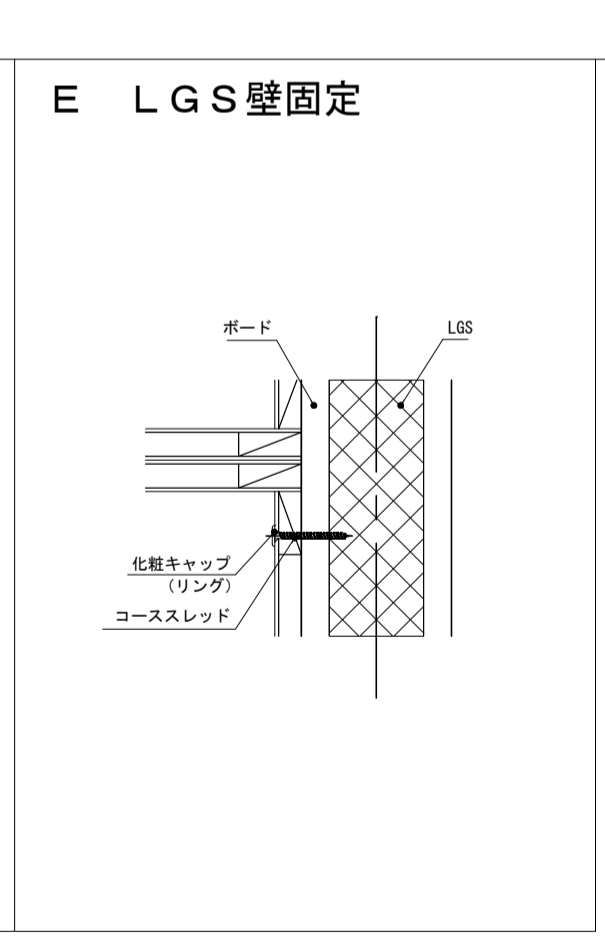
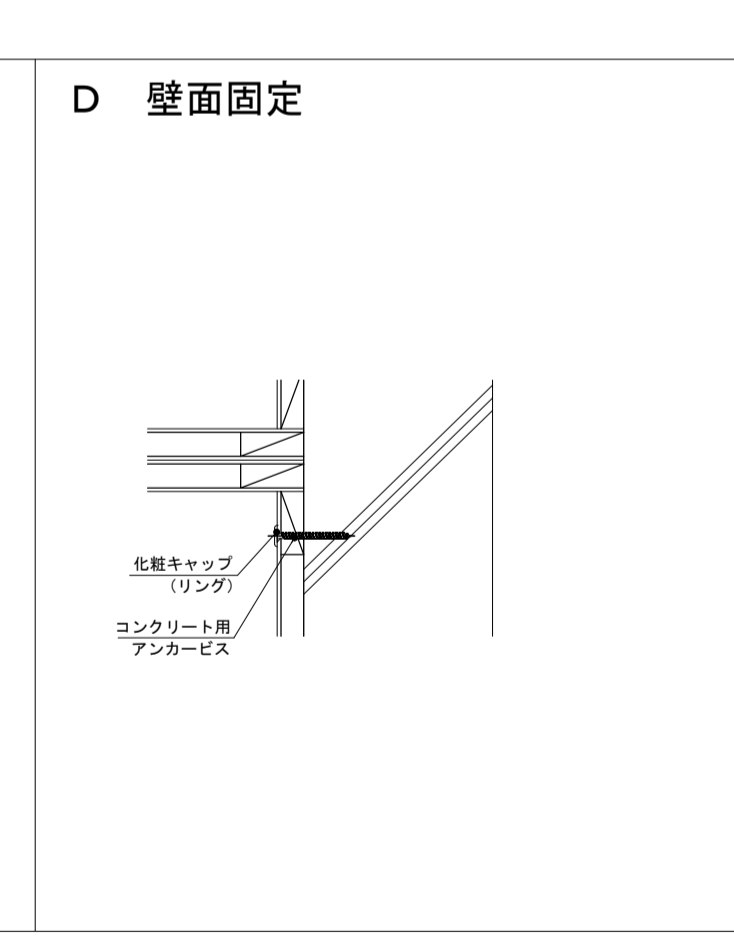
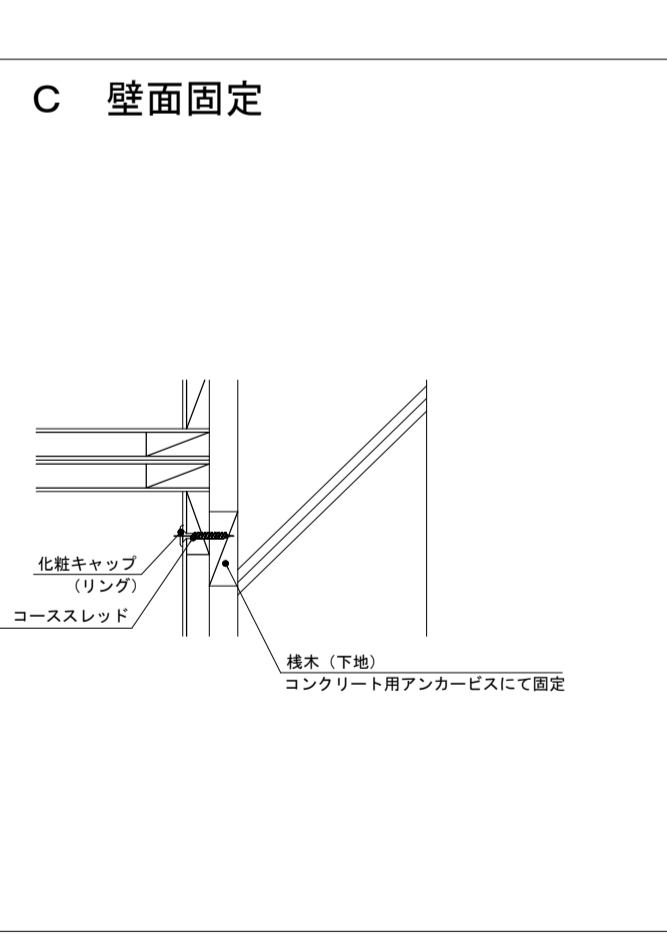
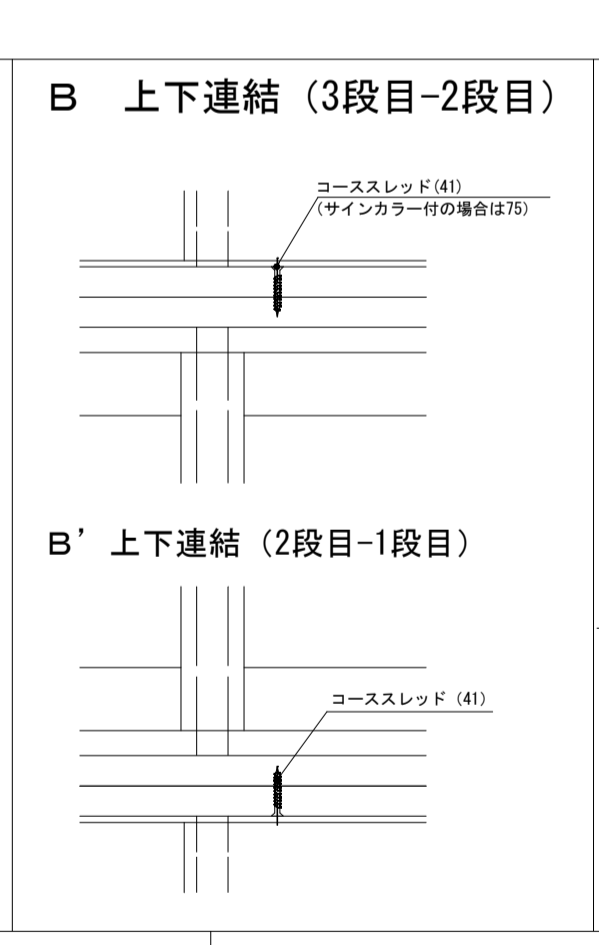
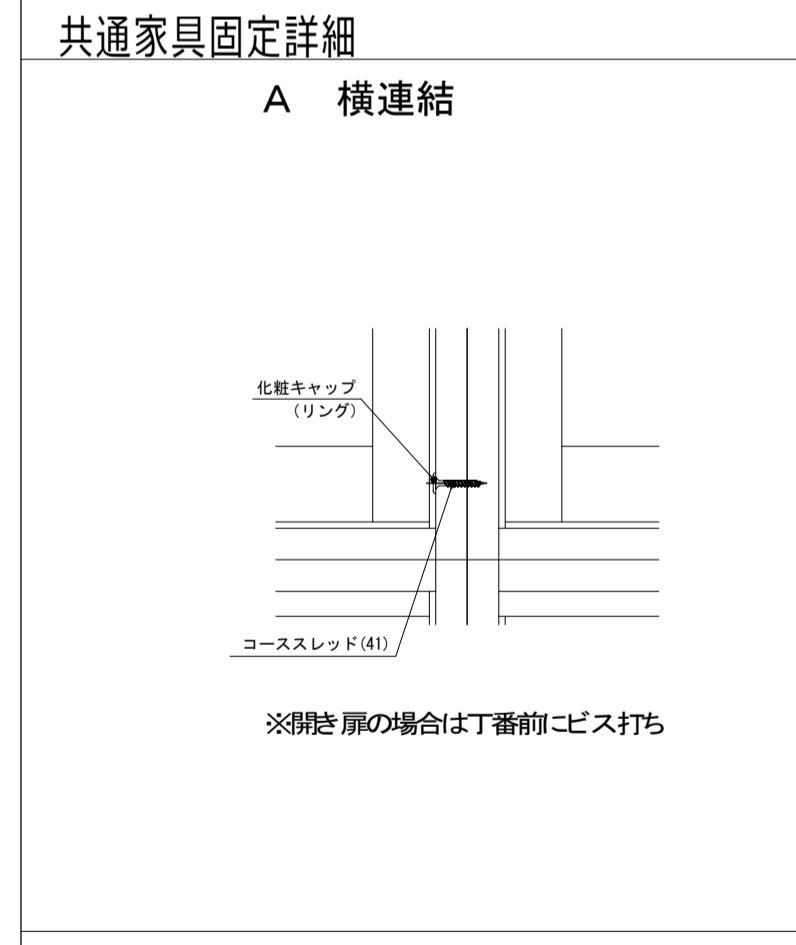
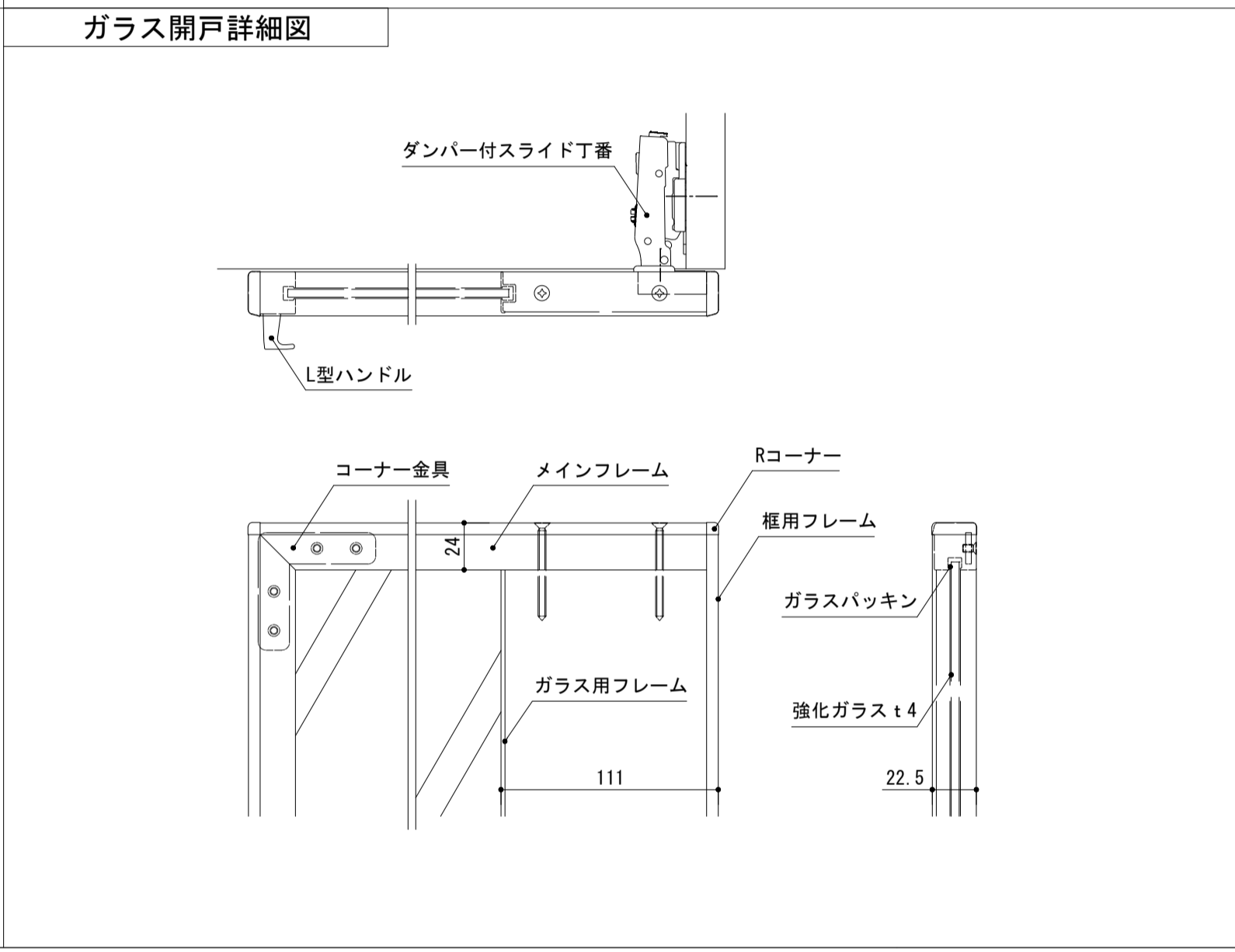
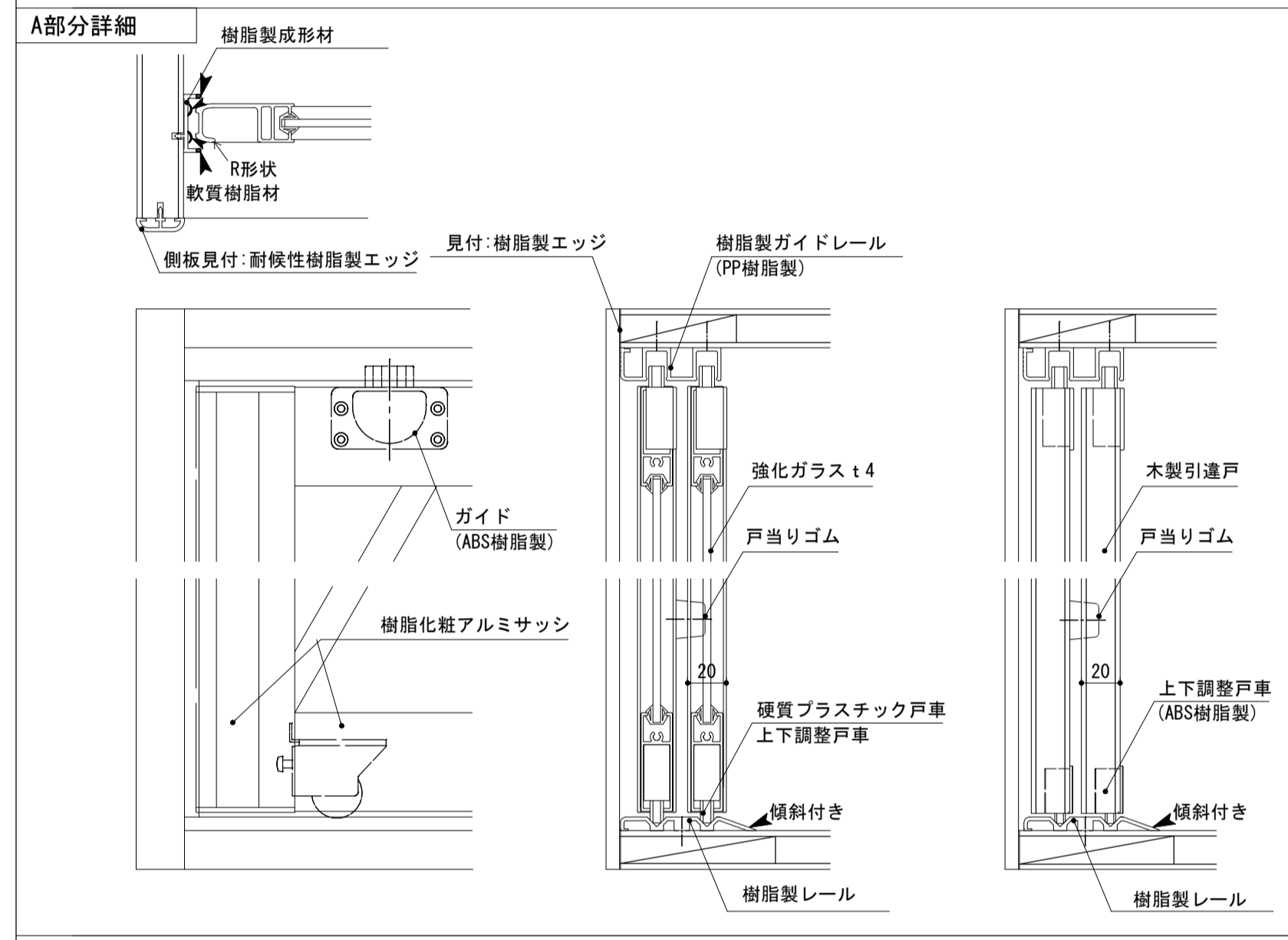
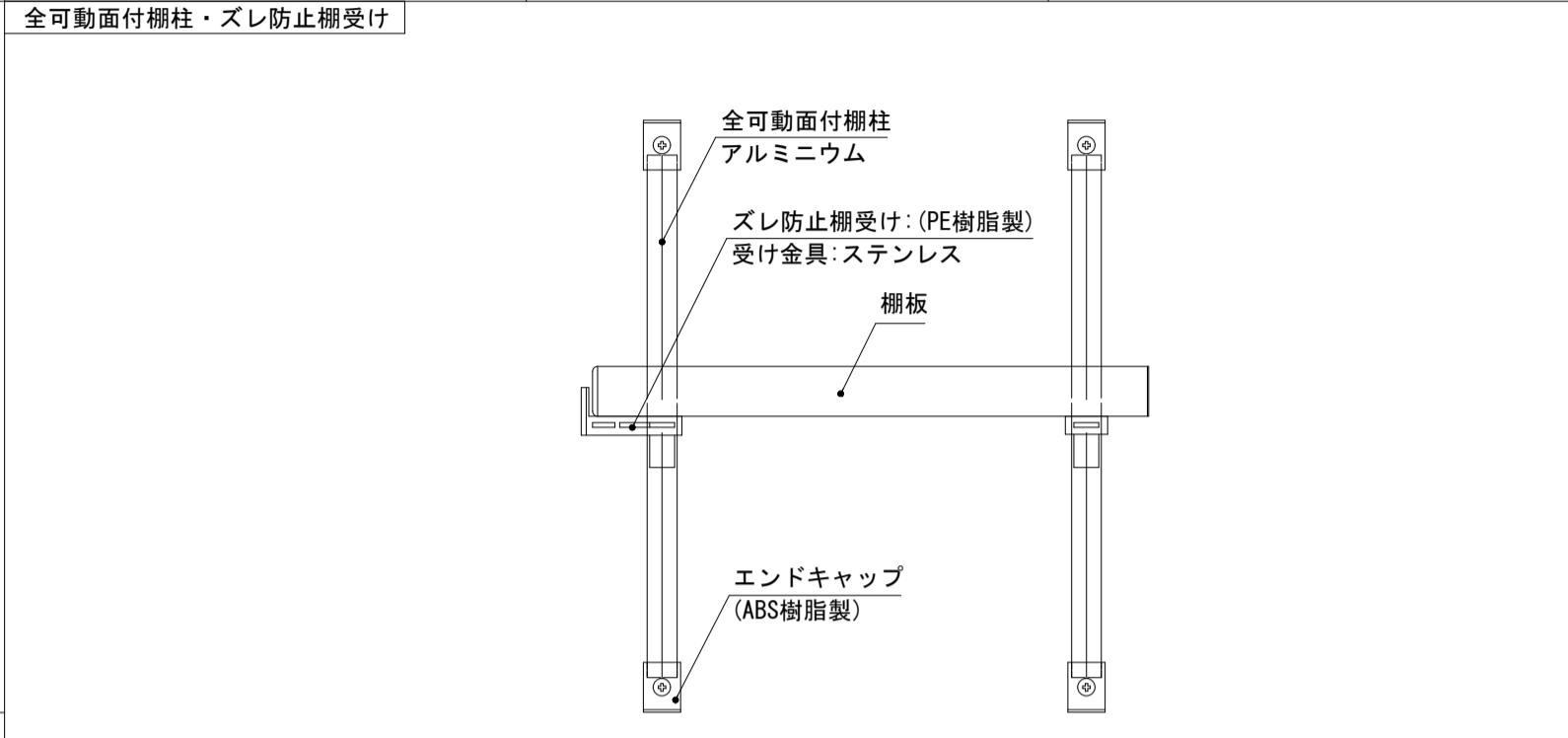
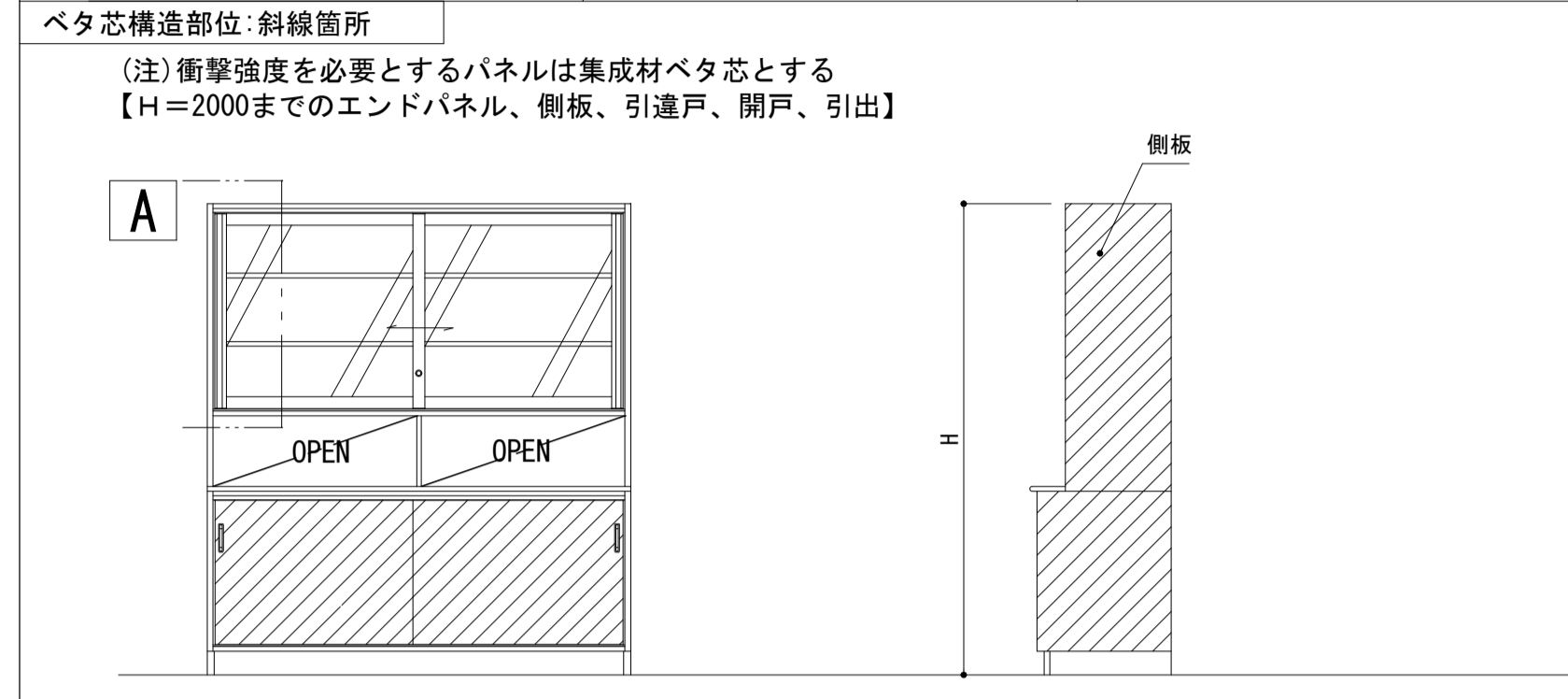
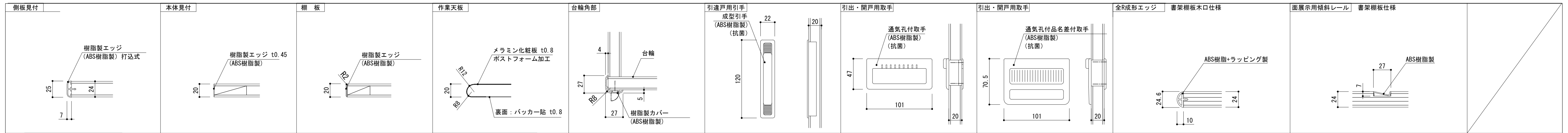
徳島県県土整備部宮崎課	●工事名	●図面番号
	R6宮崎 国府支援学校 徳・国府 外構他工事	A-129
●図面名	●縮尺	●縮尺
	1・2階家具配置図	A1:1/150

株式会社 あい設計 四国支社 一級建築士事務所
 一級建築士事務所 愛媛県知事登録 第3099号
 一級建築士 大臣登録 第218291号 津田 孝二



※1: ○の部分のロッカー・白板・掲示板・収納棚は本工事とし、壁内の補強等は別途工事とする。

徳島県県立整備部営繕課	●工事名 R6 営繕 国府支援学校 徳・国府 外構他工事	●図面番号 A-130	株式会社 あい設計 四国支社 一級建築士事務所 一級建築士事務所 愛媛県知事登録 第3099号 一級建築士 大臣登録 第218291号 津田 孝二
	●図面名 3・4階家具配置図	●縮尺 A1:1/150	



K-1. 収納式ベッド

名称	材質・仕様
名称	収納式ベッド
外装	ポリ合板
内装	化粧シート
棚板	t20 ポリ合板
見付	樹脂エッジ (ABS樹脂)
開戸	t20 ポリ合板
引違戸	木口: 樹脂エッジ (ABS樹脂)
引違戸	木口: 樹脂エッジ (ABS樹脂)
引違戸	通気孔付取手 (樹脂製)
引違戸	感知圧縮機構フック

名称	材質・仕様
名称	収納式ベッド
外装	ポリ合板
内装	化粧シート
棚板	ポリ合板
見付	樹脂エッジ
ベッド本体	スチールフレーム
前面扉	樹脂製 シャッター式
ソノ他	マットレス

K-2A. 窓下収納

名称	材質・仕様
名称	窓下収納
作業天板	t24 メラミン化粧板
外装	ポリ合板
内装	樹脂製化粧板
棚板	t24 ポリ合板
見付	樹脂エッジ (ABS樹脂)
開戸	t24 ポリ合板
引違戸	木口: メラミン化粧板
引違戸	全可動面付樹脂: ダボ
引違戸	樹脂スレ防止撥受け
台輪	t20 ポリ合板

家具は必要箇所に耐震固定 (共通家具固定詳細参照)

家具は必要箇所に耐震固定 (共通家具固定詳細参照)

K-4A, K-4B. 整理棚・書類棚

家具は必要箇所に耐震固定 (共通家具固定詳細参照)

1F 保健室 1組

名称	材質・仕様
名称	1F 保健室 1組
作業天板	t20 メラミン化粧板 ポストフォーム加工
外装	ポリ合板
内装	樹脂製化粧板
棚板	t20 樹脂製化粧板
見付	樹脂エッジ (ABS樹脂)
開戸	t20 ポリ合板
引違戸	木口: 樹脂エッジ (ABS樹脂)
引違戸	全可動面付樹脂 (20x20x20)・ダボ
引違戸	樹脂スレ防止撥受け
引違戸	硬質樹脂性樹脂エッジ (ABS樹脂)
引違戸	樹脂エッジ (ABS樹脂)
引違戸	t20 ポリ合板
引違戸	木口: 樹脂エッジ (ABS樹脂)
引違戸	通気孔付取手 (ABS樹脂)
引違戸	スライド丁番
引違戸	スライド丁番
引違戸	スライド丁番
ガラス開戸	t20 樹脂化粧アルミサッシ
ガラス開戸	強化ガラス t4
ガラス開戸	スライド丁番
ガラス開戸	PG戸当り
台輪	t20 ポリ合板
台輪	角部: 樹脂製カバー

K-5. FRP流台

名称	材質・仕様
名称	FRP流台
流し	ケミカルシンク (FRP製)
外装	大型排水トラップ (ゴミカゴ付)
内装	樹脂製化粧板
側板見付	樹脂製コーナー
引違戸	樹脂エッジ (ABS樹脂)
引違戸	t20 ポリ合板
引違戸	木口: 樹脂エッジ (ABS樹脂)
引違戸	感知圧縮機構 (ABS樹脂)
引違戸	樹脂製ガイドレール
引違戸	樹脂製成形品
引違戸	樹脂製レール
引違戸	ポリカーボネート
台輪	ポリ合板
台輪	角部: 樹脂製カバー
給水栓	立型泡沫自在水栓

※設備管と家具との接続は設備工事

家具は必要箇所に耐震固定 (共通家具固定詳細参照)

K-6. ミニキッチン

名称	材質・仕様
名称	ミニキッチン
上部	サイドパネルA: 両面低圧メラミン化粧品
上部	サイドパネルB: 内面: 化粧不燃板t3.0
上部	外装: 低圧メラミン化粧品
上部	天板: 内面: 化粧不燃板t3.0
上部	パルクパネル: 内面: 化粧不燃板t3.0
上部	扉板: 内面: 化粧不燃板t3.0
上部	外装: 低圧メラミン化粧品
下部	食器棚板: 両面低圧メラミン化粧品
下部	食器棚板: 両面低圧メラミン化粧品
下部	照明器具: ダウンライト (100V LED)
下部	水切り棚: ポリエチレンコーティング
下部	ワークトップ: ステンレス製
下部	混合水栓: 既製品
下部	IHヒーター: 100V 1300W
下部	排水栓セット: ゴミ収納扉付、ジャバラホース付
下部	シーリングプレート
下部	棚板シンク割: 両面低圧メラミン化粧品
下部	棚板シンク割: 両面低圧メラミン化粧品
下部	中仕切り: 両面低圧メラミン化粧品
下部	フロントパネル: 両面低圧メラミン化粧品
下部	後付け強化: パーチ
下部	扉: 両面低圧メラミン化粧品
下部	包丁差し付
下部	取手: 樹脂製
下部	底板: 両面低圧メラミン化粧品
下部	上置き台座
下部	クロミ: 両面低圧メラミン化粧品
下部	点検蓋: カラー合板 t2.5
下部	底板: 両面低圧メラミン化粧品
下部	スイッチ: 照明: 換気用用 2連スイッチ
下部	2x10x10: 100V 15A一次電源用絶縁用
下部	ヒートカット: 100Vヒーター用
下部	フロントカド: 硬質強化ビニール (両面テープ付)
下部	ジョイナー: 硬質強化ビニール
下部	マウイカド: 硬質強化ビニール
下部	換気扇: 設備工事

※設備管と家具との接続、排気ファンと家具の接続、電気配線は全て設備工事

家具は必要箇所に耐震固定 (共通家具固定詳細参照)

K-7. 窓下収納

名称	材質・仕様
名称	窓下収納
作業天板	t20 メラミン化粧板 ポストフォーム加工
外装	ポリ合板
内装	樹脂製化粧板
棚板	t20 樹脂製化粧板
見付	樹脂エッジ (ABS樹脂)
開戸	t20 ポリ合板
引違戸	木口: 樹脂エッジ (ABS樹脂)
引違戸	全可動面付樹脂 (20x20x20)・ダボ
引違戸	樹脂スレ防止撥受け
引違戸	樹脂エッジ
引違戸	t20 ポリ合板
引違戸	木口: 樹脂エッジ (ABS樹脂)
引違戸	樹脂製引手
引違戸	樹脂製ガイドレール
引違戸	樹脂製レール
台輪	t20 ポリ合板
台輪	角部: 樹脂製カバー

家具は必要箇所に耐震固定 (共通家具固定詳細参照)

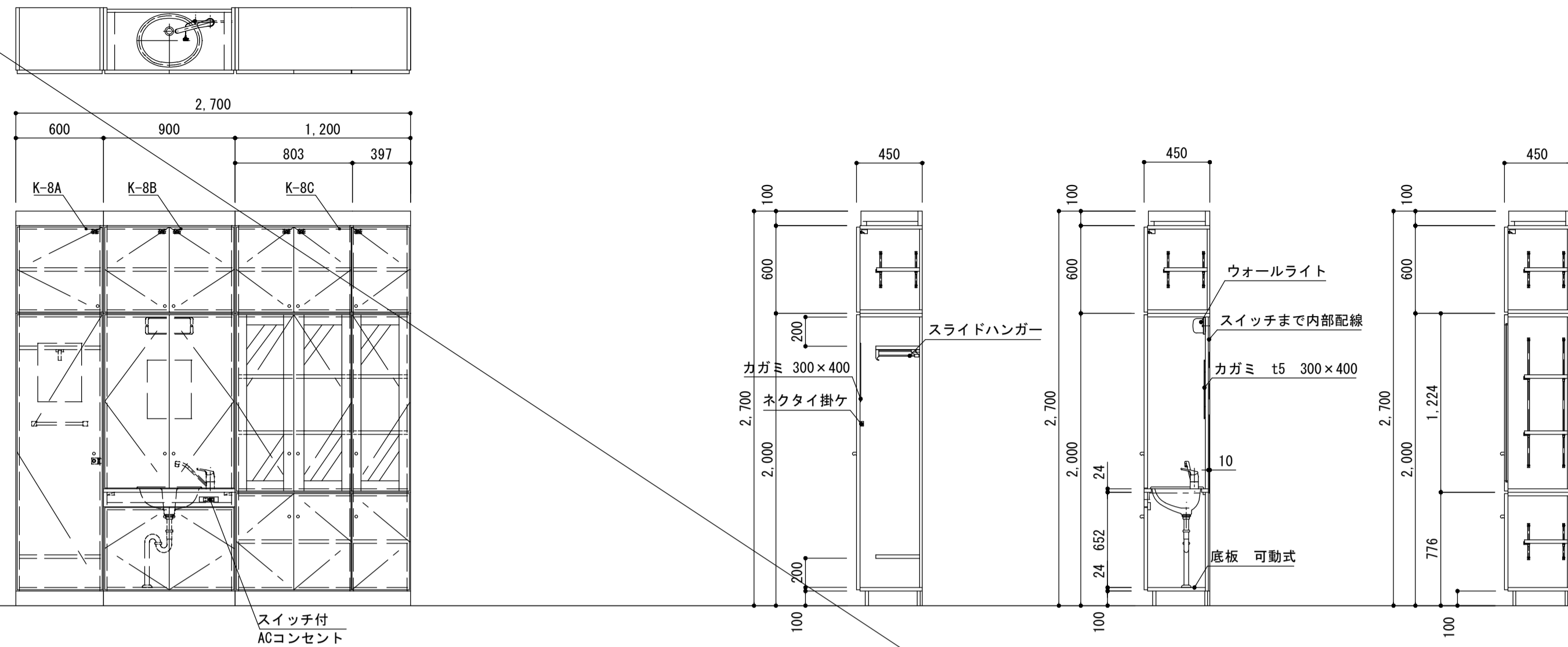
K-9A, 9B. 窓下収納

名称	材質・仕様
名称	窓下収納
作業天板	t24 メラミン化粧板
外装	木口: ナラ材 (UJ着色)
内装	ポリ合板
棚板	t24 ポリ合板
見付	木口: メラミン化粧板
開戸	t24 ポリ合板
引違戸	全可動面付樹脂: ダボ
引違戸	樹脂スレ防止撥受け
引違戸	メラミン化粧板
引違戸	t24 ポリ合板
引違戸	木口: メラミン化粧板
引違戸	丸型ソノミ取手 φ20
台輪	t20 ポリ合板

家具は必要箇所に耐震固定 (共通家具固定詳細参照)

※家具図は全て参考図とする。

K-8. 収納棚



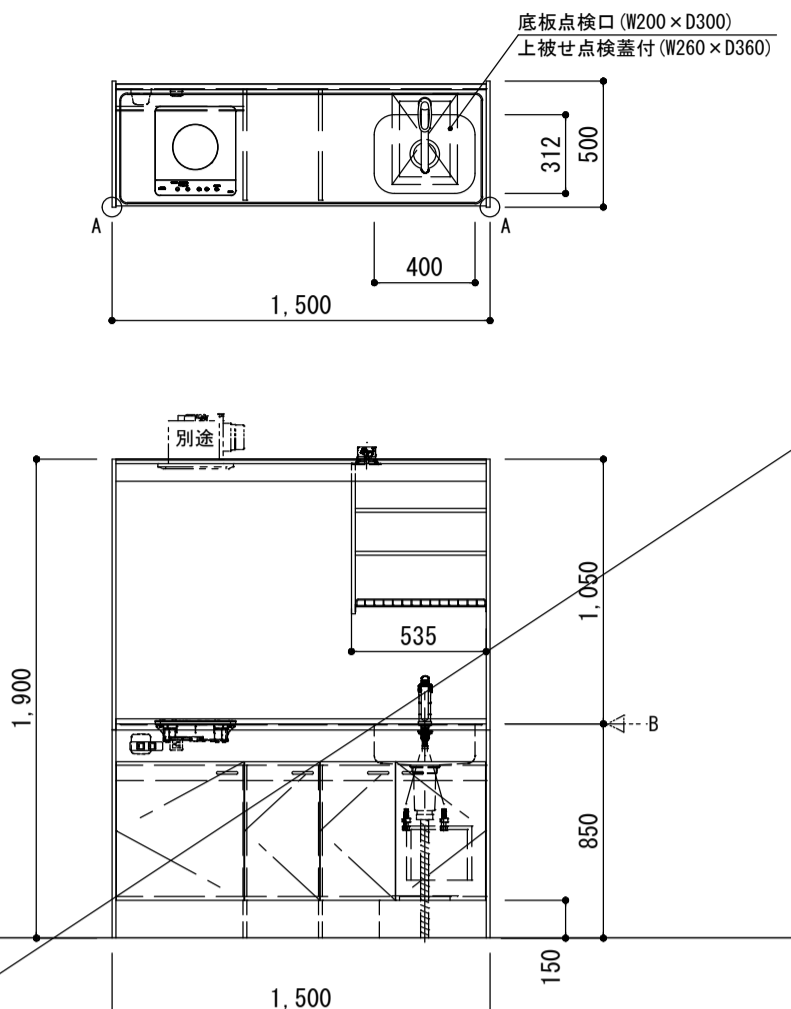
家具は必要箇所にて耐震固定（共通家具固定詳細参照）

1F 校長室 1組

名称	材質・仕様
天板	t24メラミン化粧板
外装	ポリ合板
内装	メラミン化粧板
見付	t24メラミン化粧板
棚板	木口・メラミン化粧板 全可動面付棚板・ダボ 棚板スレ防止棚受け
開戸	t24ポリ合板 木口・メラミン化粧板 丸型ノミ取手 φ20 シリンドラ線 L型受座 上段：感知式開閉スイッチ
透明ガラス戸	t24ポリ合板 木口・メラミン化粧板 丸型ノミ取手 φ20 強化ガラス t4 (ガラス表コーキング)
扉板	ポリ合板
台輪	t20ポリエステル樹脂板
その他	シングルレバー混合栓 1個 磁製流し 1個 ゴム栓付ストラップ 1個 ウォールライト(LED) 1個 スイッチ付ACコンセント 1個

※排水配管器具接続は設備工事
※電気配線は設備工事

K-10. ミニキッチン



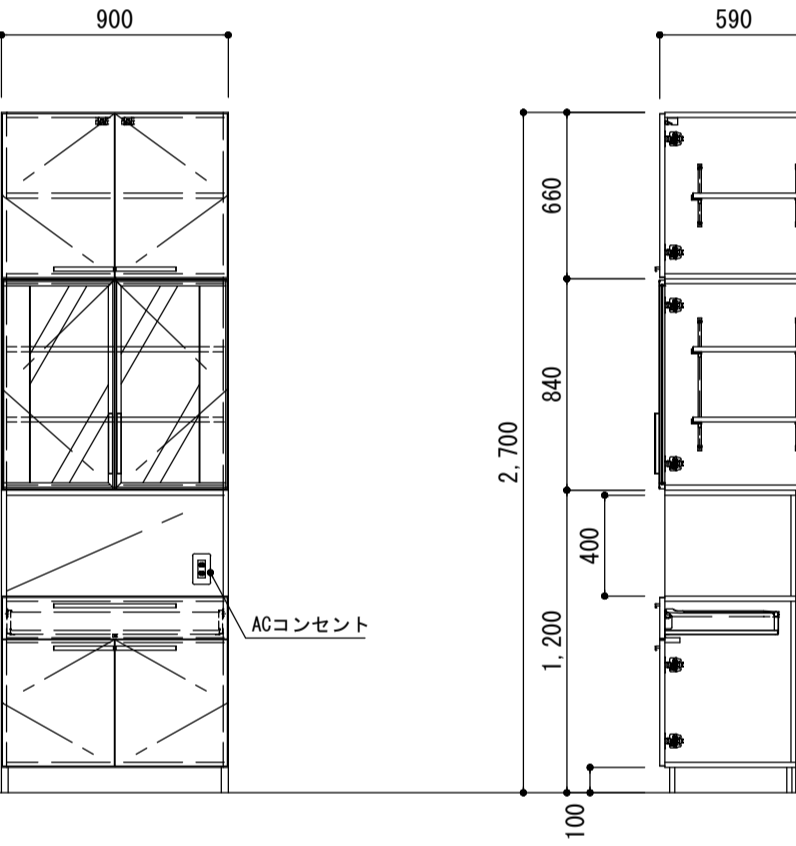
家具は必要箇所にて耐震固定（共通家具固定詳細参照）

1F 給湯室、2階給湯室 合計2台

名称	材質・仕様
天板	t24メラミン化粧板
外装	ポリ合板
内装	メラミン化粧板
見付	t24メラミン化粧板
棚板	木口・メラミン化粧板 全可動面付棚板・ダボ 棚板スレ防止棚受け
開戸	t24ポリ合板 木口・メラミン化粧板 丸型ノミ取手 φ20 シリンドラ線 L型受座 上段：感知式開閉スイッチ
透明ガラス戸	t24ポリ合板 木口・メラミン化粧板 丸型ノミ取手 φ20 強化ガラス t4 (ガラス表コーキング)
扉板	ポリ合板
台輪	t20ポリエステル樹脂板
その他	シングルレバー混合栓 1個 磁製流し 1個 ゴム栓付ストラップ 1個 ウォールライト(LED) 1個 スイッチ付ACコンセント 1個

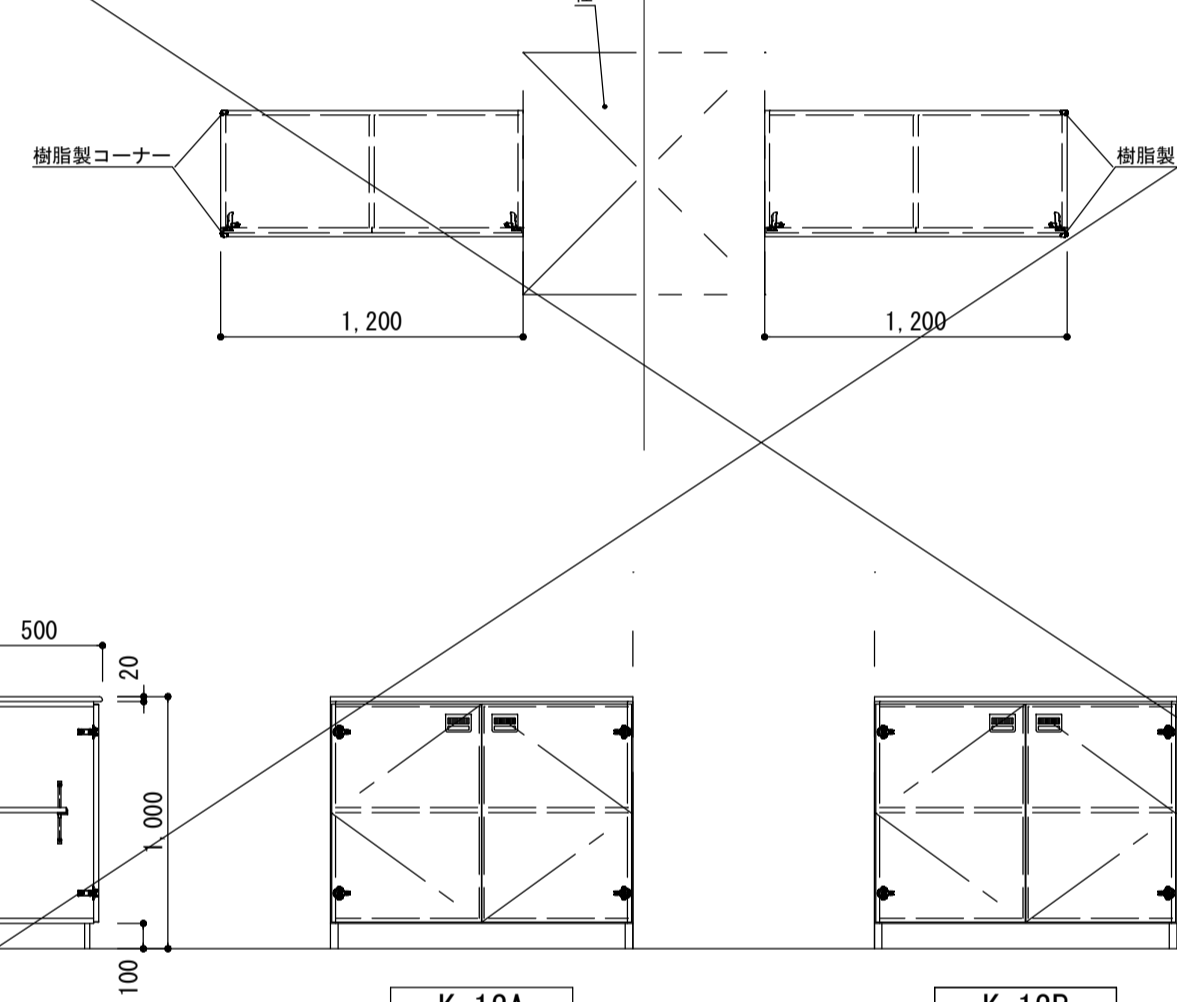
※排水配管器具接続は設備工事
※排気ファンから家具への接続は設備工事
※電気配線は設備工事

K-11. 食器棚



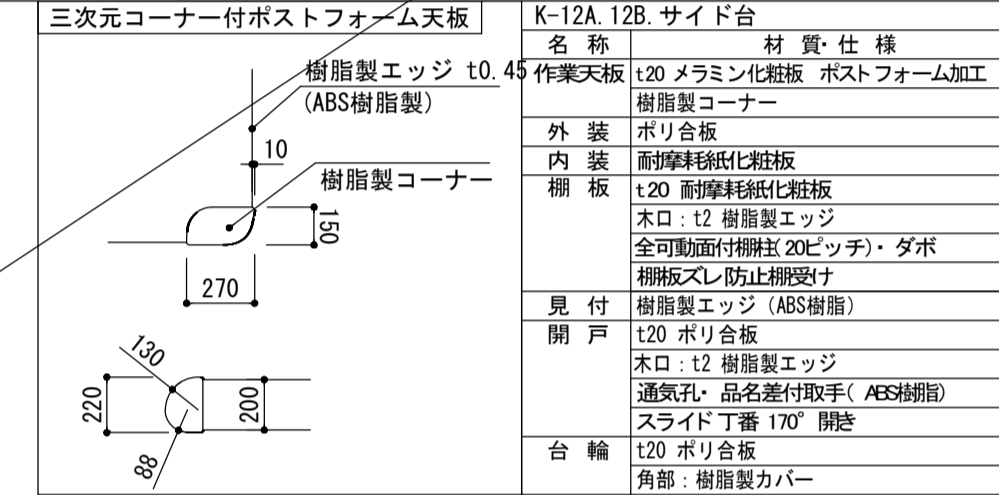
家具は必要箇所にて耐震固定（共通家具固定詳細参照）

K-12A, 12B. 受付カウンター



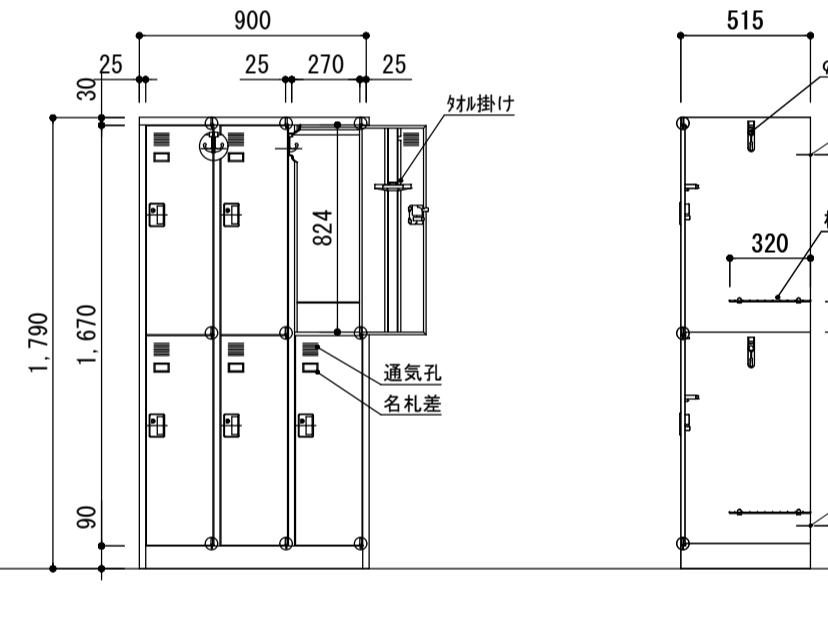
家具は必要箇所にて耐震固定（共通家具固定詳細参照）

1F 事務室 計2台



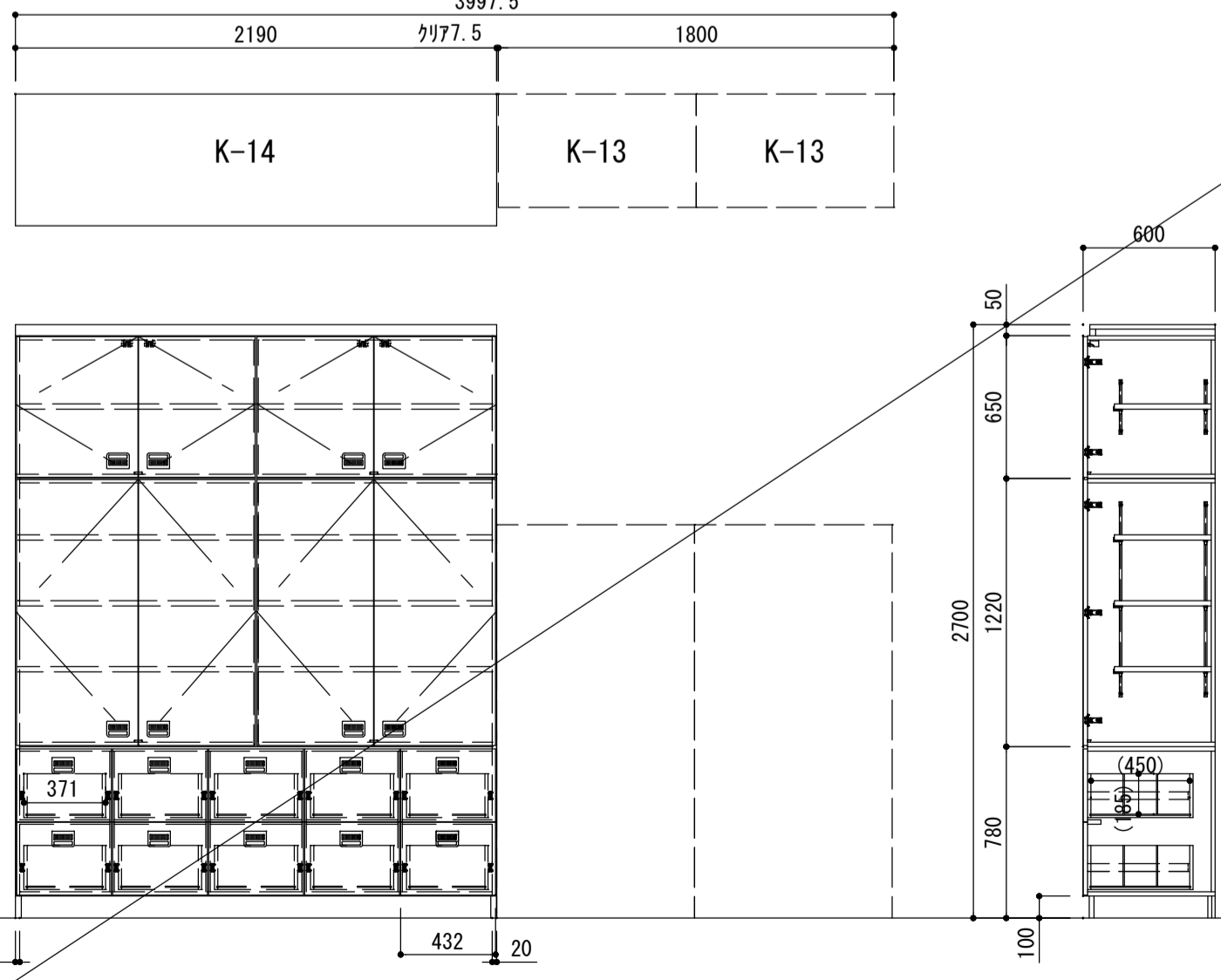
家具は必要箇所にて耐震固定（共通家具固定詳細参照）

K-13. ロッカー



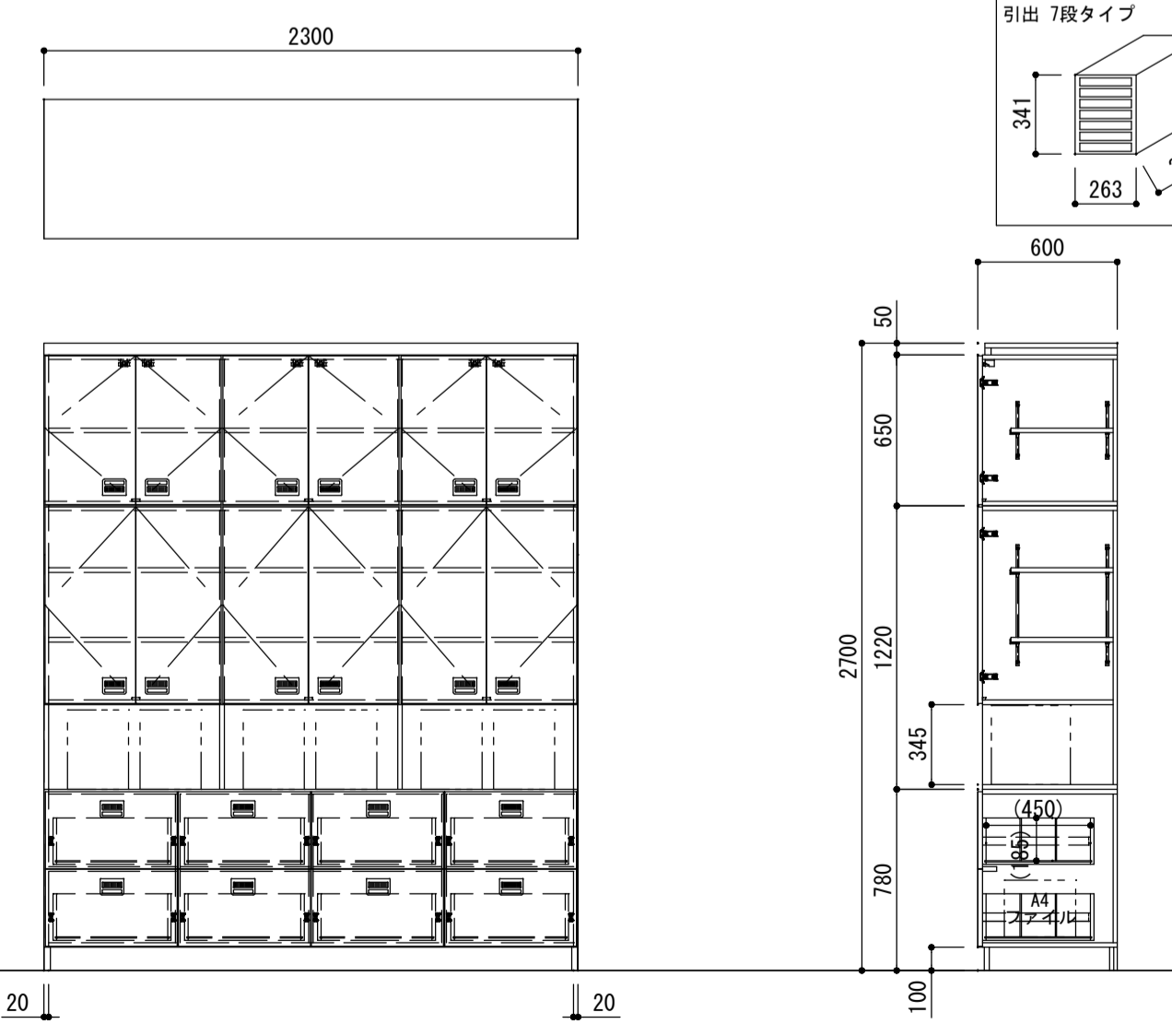
家具は必要箇所にて耐震固定（共通家具固定詳細参照）

K-14. 収納棚



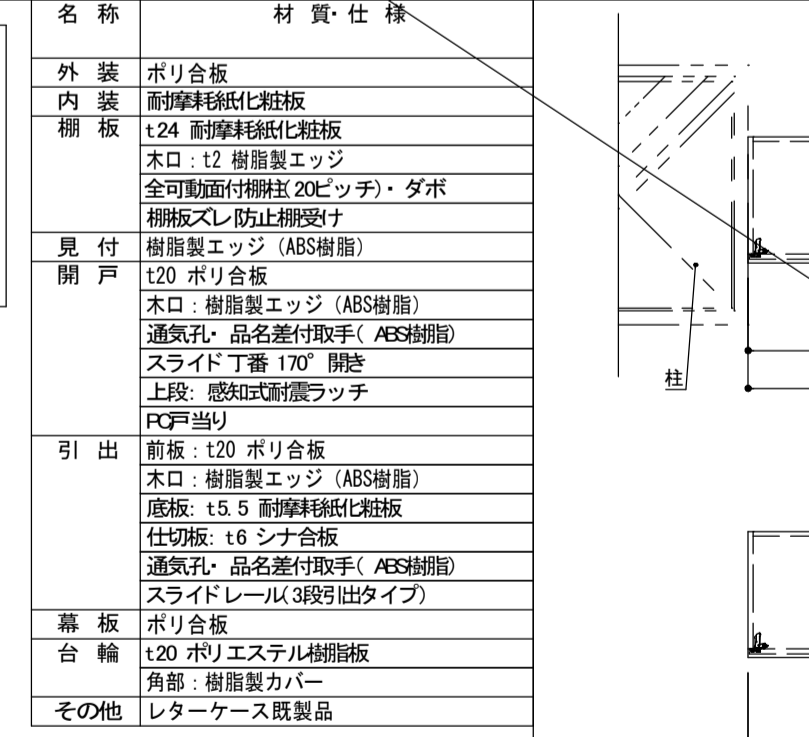
コンセント取り付け位置確認 家具は必要箇所にて耐震固定（共通家具固定詳細参照）

K-15. 収納棚



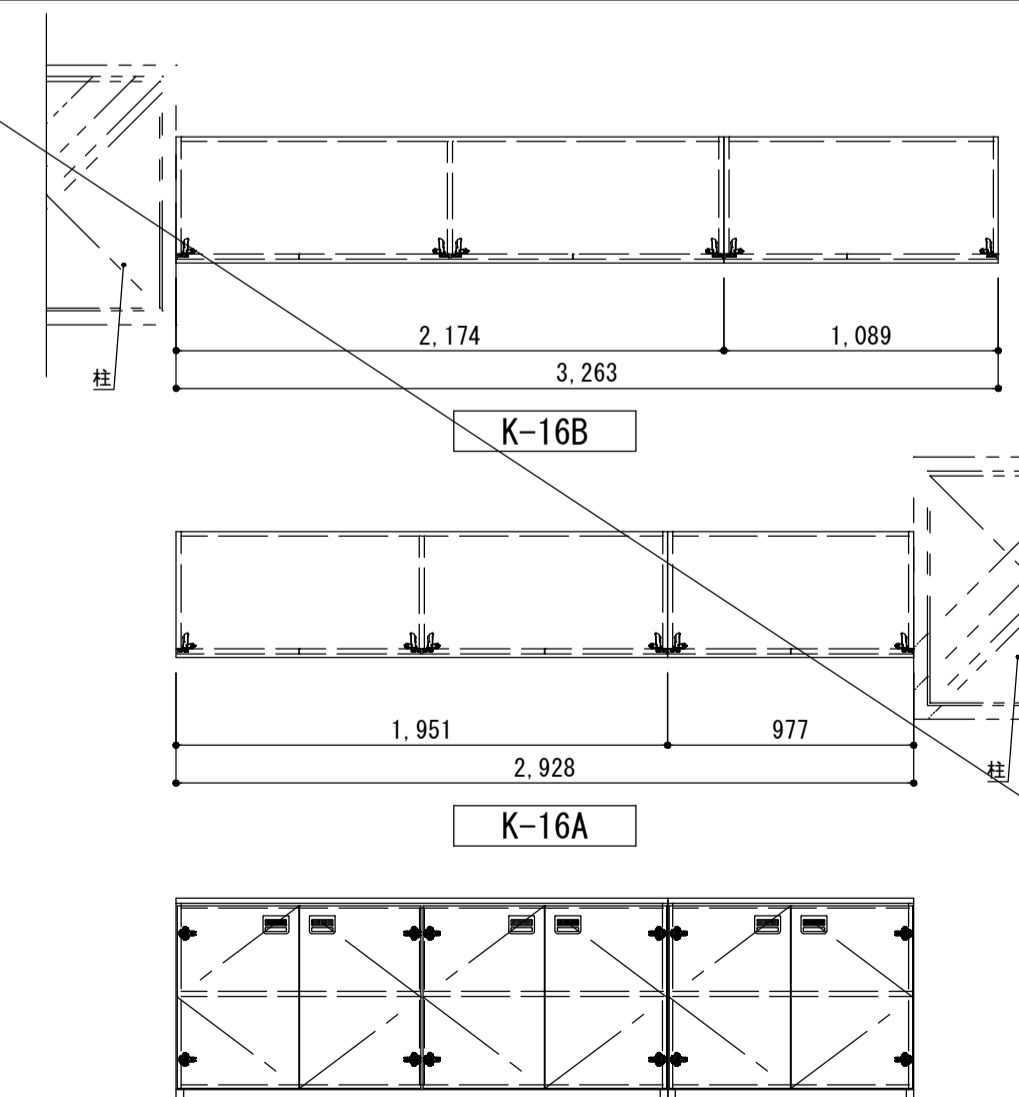
家具は必要箇所にて耐震固定（共通家具固定詳細参照）

1F 事務室 2台



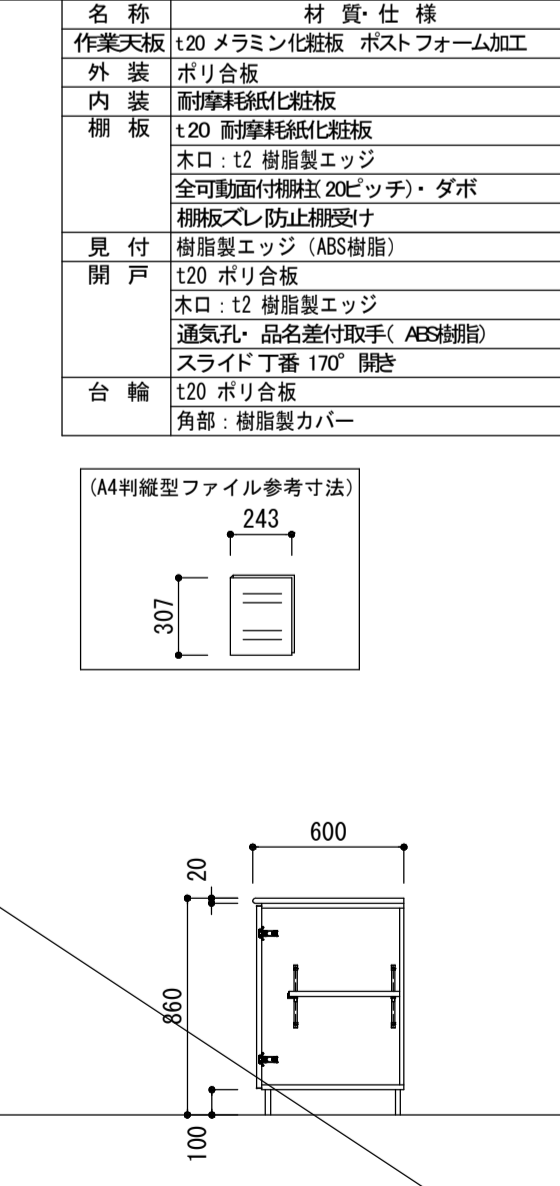
コンセント取り付け位置確認

K-16A, 16B. 窓下収納



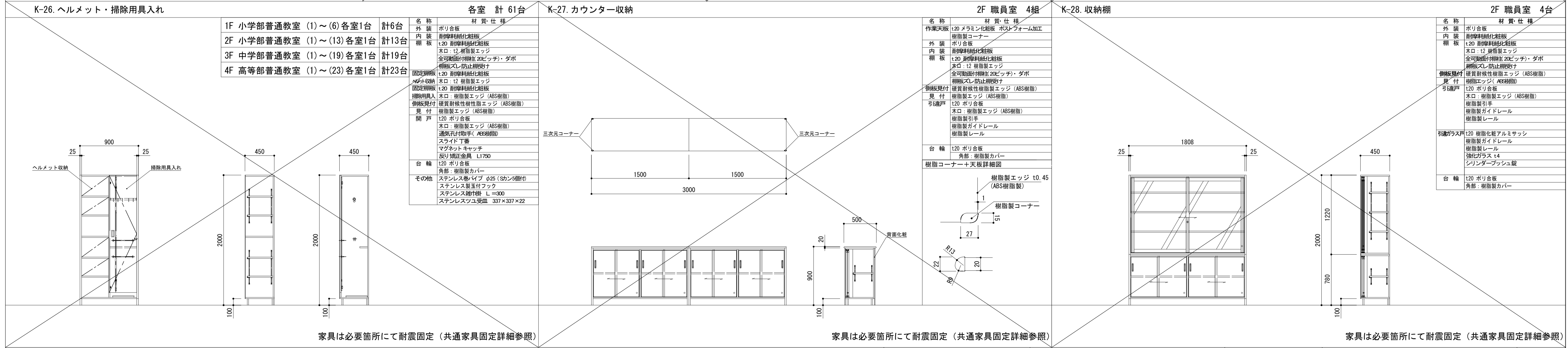
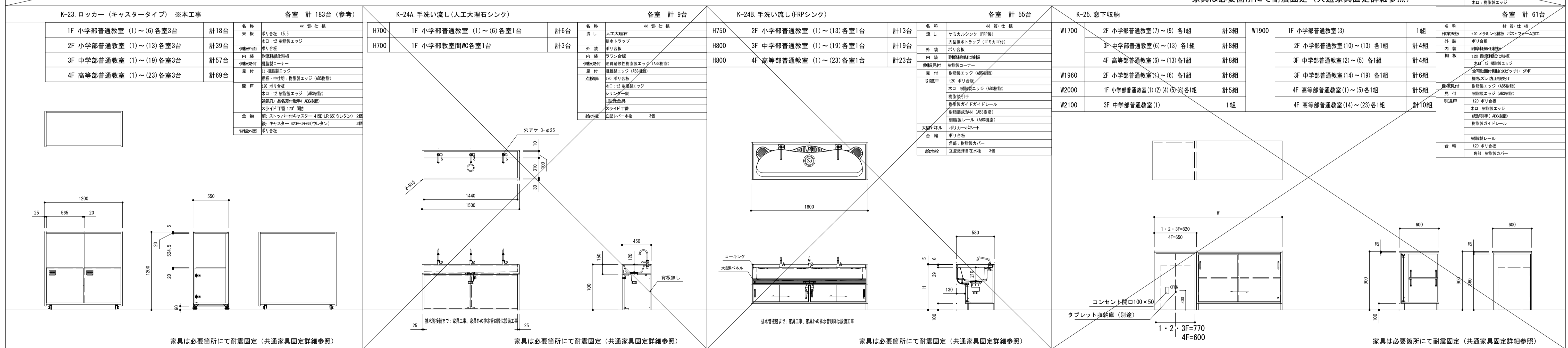
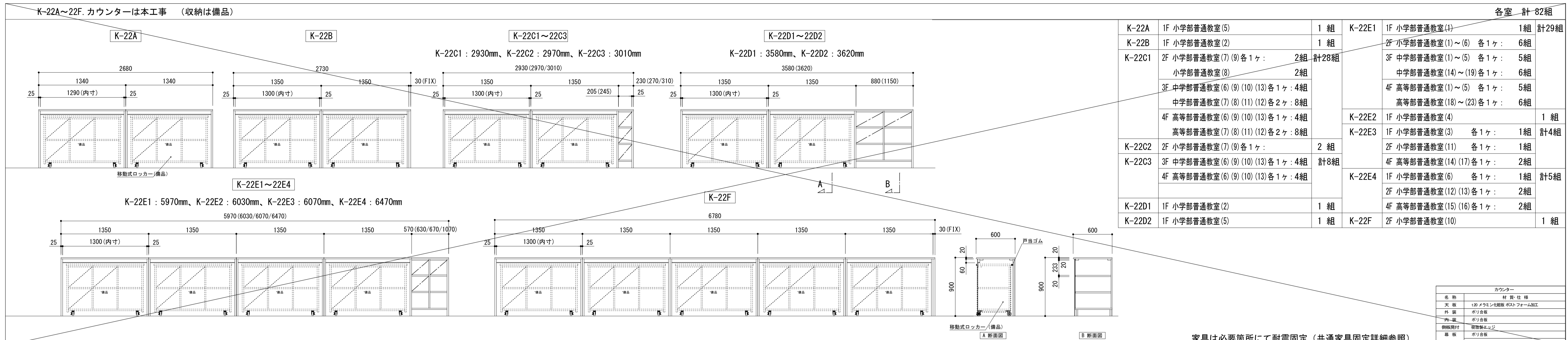
家具は必要箇所にて耐震固定（共通家具固定詳細参照）

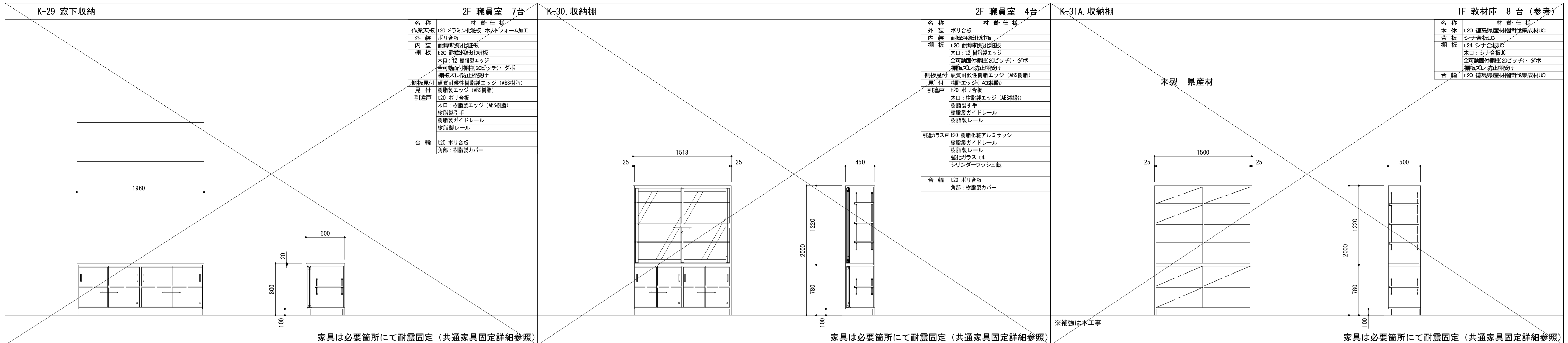
1F 事務室 計2組



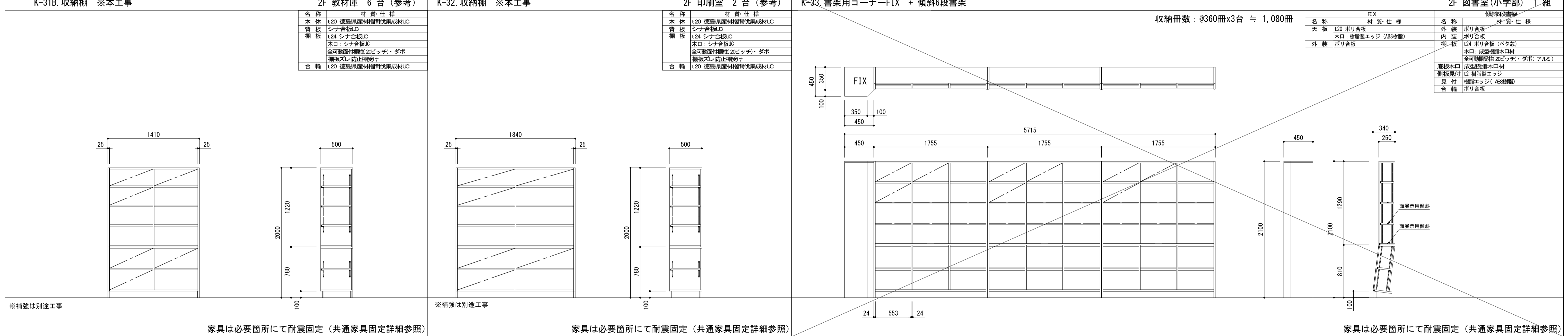
家具は必要箇所にて耐震固定（共通家具固定詳細参照）

※家具図は全て参考図とする。

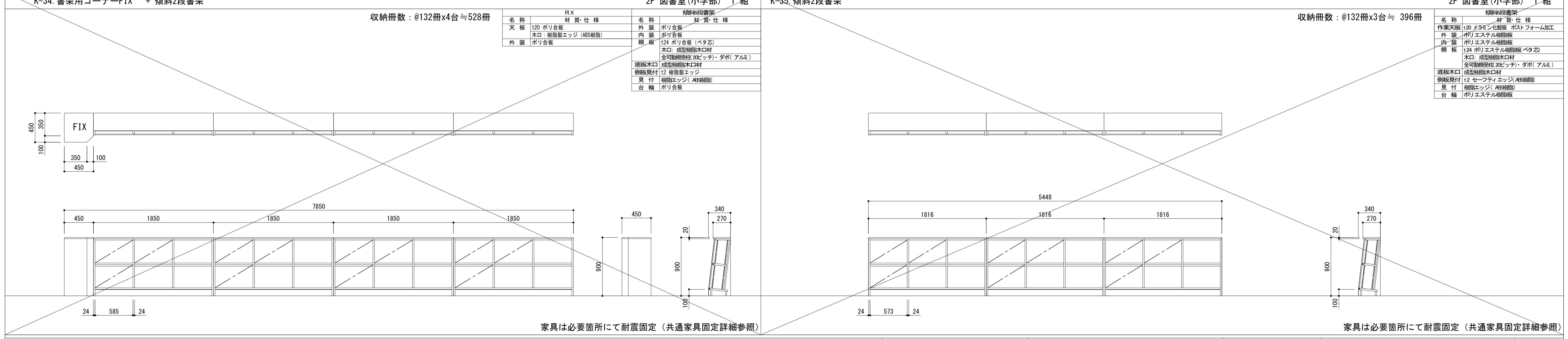




家具は必要箇所にて耐震固定 (共通家具固定詳細参照) ※補強は本工事



家具は必要箇所にて耐震固定 (共通家具固定詳細参照) ※補強は別途工事



家具は必要箇所にて耐震固定 (共通家具固定詳細参照) ※家具図は全て参考図とする。

K-36. 傾斜4段両面書架 2F 図書室(小学部) 2台 収納冊数: @528冊x2= 1056冊

傾斜4段両面書架	
名称	材質・仕様
外装	ポリ合板
内装	ポリ合板
棚板	t24 ポリ合板(ベタ芯) 木口: 成型樹脂木口材 全可動調整柱(20ピッチ)・ダボ(アルミ)
底板木口	成型樹脂木口材
側板見付	t2 樹脂製エッジ
見付	樹脂エッジ(AES樹脂)
台輪	ポリ合板

FIX	
名称	材質・仕様
天板	t20 ポリ合板
木口	樹脂製エッジ(AES樹脂)
外装	ポリ合板

家具は必要箇所にて耐震固定(共通家具固定詳細参照)

K-37. 図書カウンター 2F 図書室(中学・高等部) 1組 収納冊数: @402冊x6台= 2,412冊

傾斜6段書架	
名称	材質・仕様
外装	ポリ合板
内装	ポリ合板
棚板	t24 ポリ合板(ベタ芯) 木口: 成型樹脂木口材 全可動調整柱(20ピッチ)・ダボ(アルミ)
底板木口	成型樹脂木口材
側板見付	t2 樹脂製エッジ
見付	樹脂エッジ(AES樹脂)
台輪	ポリ合板

FIX	
名称	材質・仕様
天板	t20 ポリ合板
木口	樹脂製エッジ(AES樹脂)
外装	ポリ合板

家具は必要箇所にて耐震固定(共通家具固定詳細参照)

K-38. 書架用コーナーFIX + 傾斜2段書架 2F 図書室(中学・高等部) 1組 収納冊数: @138冊x3台= 414冊

傾斜2段書架	
名称	材質・仕様
外装	ポリ合板
内装	ポリ合板
棚板	t24 ポリ合板(ベタ芯) 木口: 成型樹脂木口材 全可動調整柱(20ピッチ)・ダボ(アルミ)
底板木口	成型樹脂木口材
側板見付	t2 樹脂製エッジ
見付	樹脂エッジ(AES樹脂)
台輪	ポリ合板

FIX	
名称	材質・仕様
天板	t20 ポリ合板
木口	樹脂製エッジ(AES樹脂)
外装	ポリ合板

家具は必要箇所にて耐震固定(共通家具固定詳細参照)

K-39. 傾斜6段書架 2F 図書室(中学・高等部) 1組 収納冊数: @402冊x6台= 2,412冊

傾斜6段書架	
名称	材質・仕様
外装	ポリ合板
内装	ポリ合板
棚板	t24 ポリ合板(ベタ芯) 木口: 成型樹脂木口材 全可動調整柱(20ピッチ)・ダボ(アルミ)
底板木口	成型樹脂木口材
側板見付	t2 樹脂製エッジ
見付	樹脂エッジ(AES樹脂)
台輪	ポリ合板

FIX	
名称	材質・仕様
天板	t20 ポリ合板
木口	樹脂製エッジ(AES樹脂)
外装	ポリ合板

家具は必要箇所にて耐震固定(共通家具固定詳細参照)

K-40. 傾斜2段書架 2F 図書室(中学・高等部) 1組 収納冊数: @110冊x3台= 330冊

傾斜2段書架	
名称	材質・仕様
外装	ポリ合板
内装	ポリ合板
棚板	t24 ポリ合板(ベタ芯) 木口: 成型樹脂木口材 全可動調整柱(20ピッチ)・ダボ(アルミ)
底板木口	成型樹脂木口材
側板見付	t2 樹脂製エッジ
見付	樹脂エッジ(AES樹脂)
台輪	ポリ合板

FIX	
名称	材質・仕様
天板	t20 ポリ合板
木口	樹脂製エッジ(AES樹脂)
外装	ポリ合板

家具は必要箇所にて耐震固定(共通家具固定詳細参照)

K-41. 傾斜4段両面書架 2F 図書室(中学・高等部) 9台 収納冊数: @528冊x9= 4752冊

傾斜4段両面書架	
名称	材質・仕様
外装	ポリ合板
内装	ポリ合板
棚板	t24 ポリ合板(ベタ芯) 木口: 成型樹脂木口材 全可動調整柱(20ピッチ)・ダボ(アルミ)
底板木口	成型樹脂木口材
側板見付	t2 樹脂製エッジ
見付	樹脂エッジ(AES樹脂)
台輪	ポリ合板

FIX	
名称	材質・仕様
天板	t20 ポリ合板
木口	樹脂製エッジ(AES樹脂)
外装	ポリ合板

家具は必要箇所にて耐震固定(共通家具固定詳細参照)

K-42. 窓下収納 2F 小学部ホール 8台

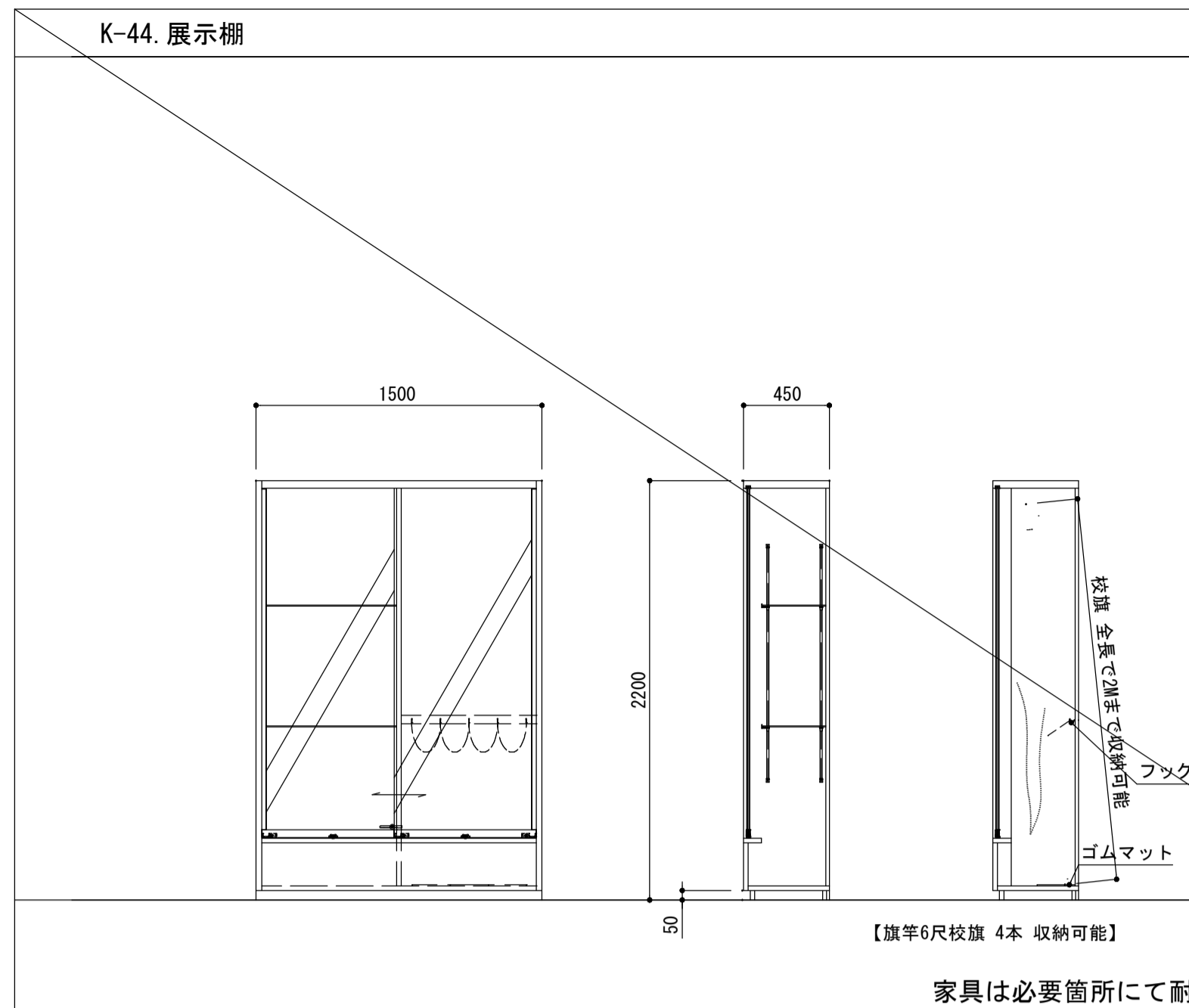
窓下収納	
名称	材質・仕様
作業天板	t20 メラミン化粧板 ホストフォーム加工
外装	ポリ合板
内装	樹脂製強化化粧板
棚板	t20 樹脂製強化化粧板 木口: 樹脂製エッジ 全可動調整柱(20ピッチ)・ダボ 樹脂スリ防止調整ナット
側板見付	樹脂製エッジ
見付	樹脂エッジ(AES樹脂)
引出戸	t20 ポリ合板
引出戸	木口: 樹脂製エッジ(AES樹脂) 成形引手(AES樹脂) 一体成形ガイドレール(AES樹脂) 成形ソフト緩降II型(AES樹脂) 一体成形レール(AES樹脂)
台輪	t20 ポリ合板 角部: 樹脂製カバー

家具は必要箇所にて耐震固定(共通家具固定詳細参照)

K-43. 窓下収納 3F 多目的ホール 8台

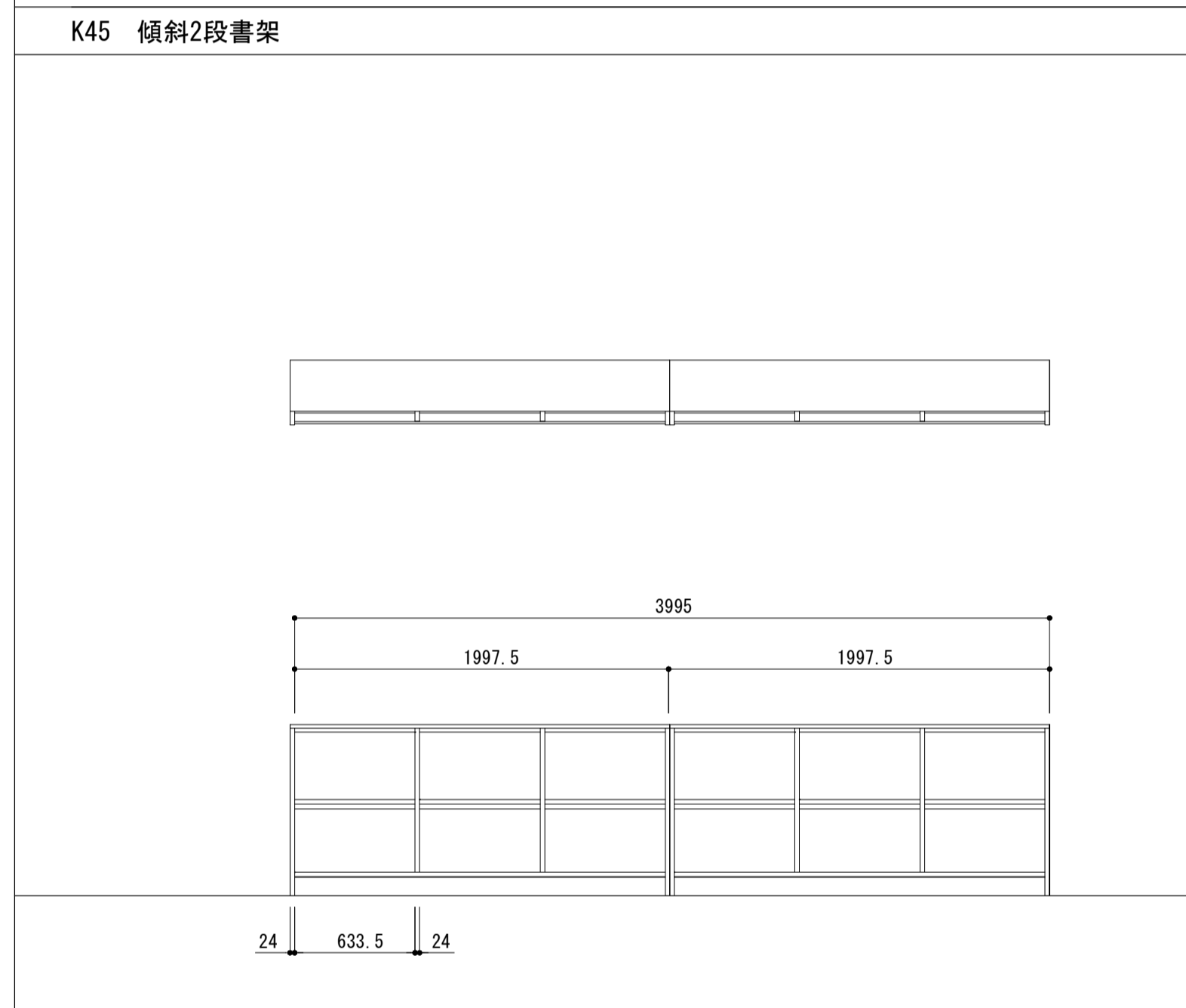
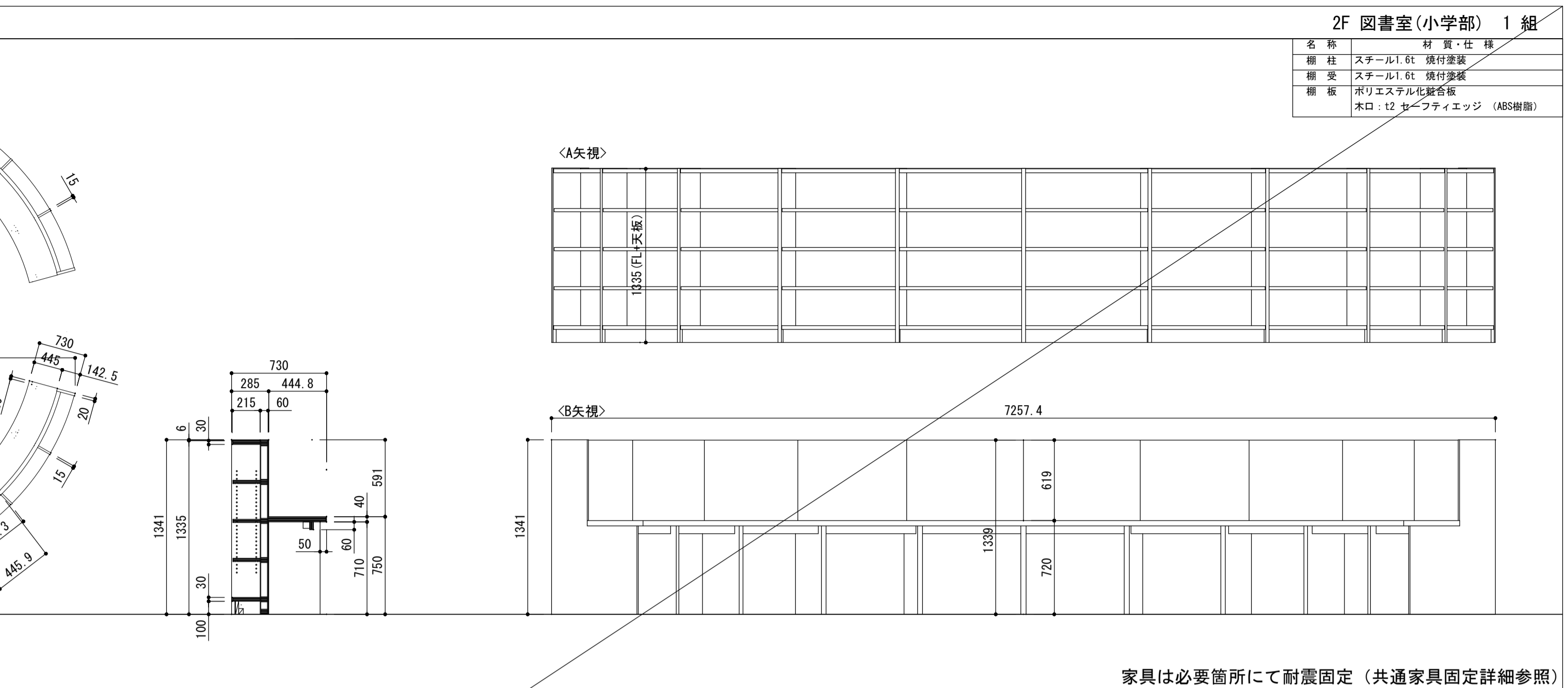
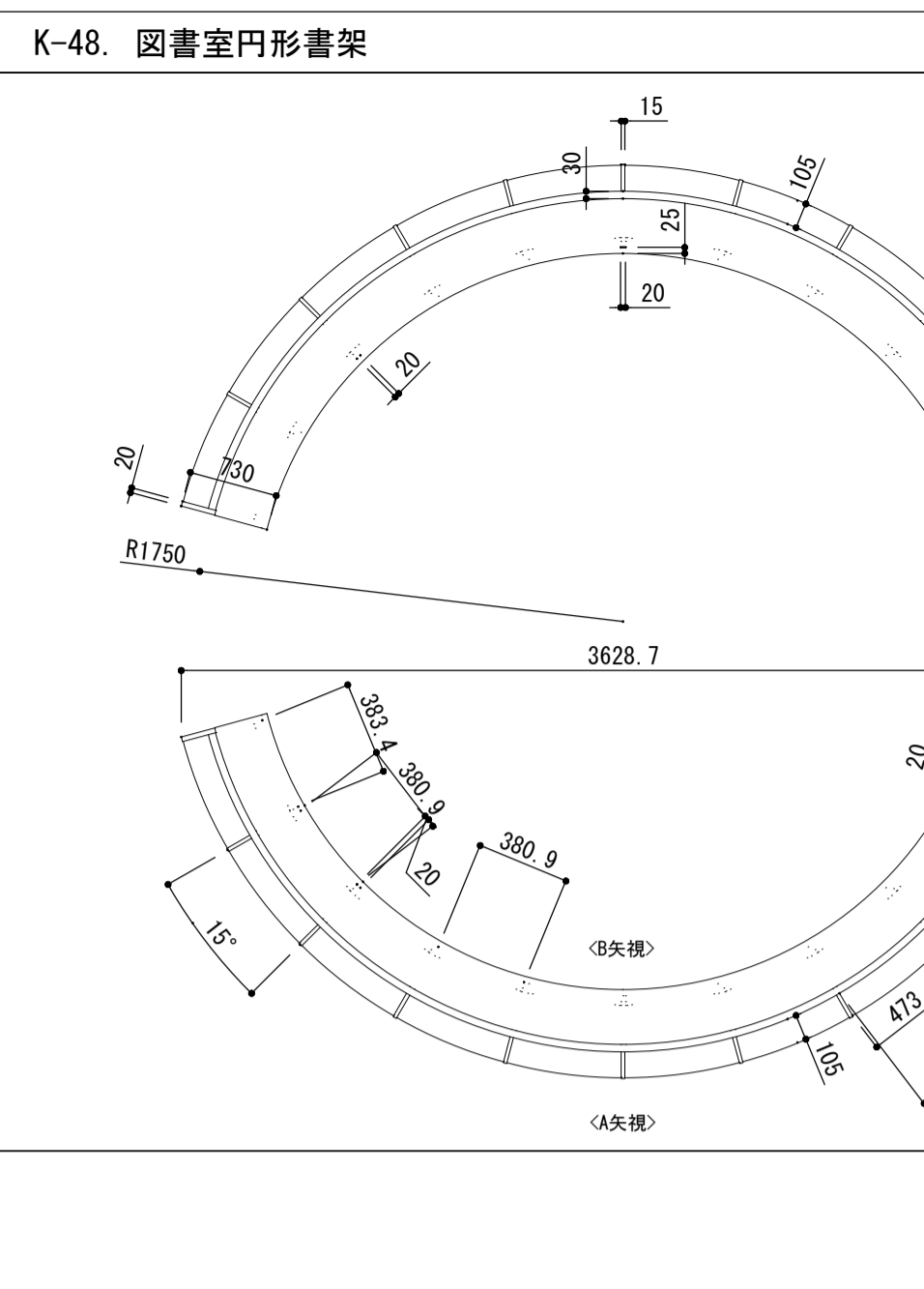
窓下収納	
名称	材質・仕様
作業天板	t20 メラミン化粧板 ホストフォーム加工
外装	ポリ合板
内装	樹脂製強化化粧板
棚板	t20 樹脂製強化化粧板 木口: 樹脂製エッジ 全可動調整柱(20ピッチ)・ダボ 樹脂スリ防止調整ナット
側板見付	樹脂製エッジ
見付	樹脂エッジ(AES樹脂)
引出戸	t20 ポリ合板
引出戸	木口: 樹脂製エッジ(AES樹脂) 成形引手(AES樹脂) 一体成形ガイドレール(AES樹脂) 成形ソフト緩降II型(AES樹脂) 一体成形レール(AES樹脂)
台輪	t20 ポリ合板 角部: 樹脂製カバー

家具は必要箇所にて耐震固定(共通家具固定詳細参照)



1F 廊下(1) 2台

名称	材質・仕様
外装	ポリ合板
内装	ポリ合板
棚	トーマイガラス t6 全可動調整脚付・ダボ
見付	メラミン化粧板
ガラス引込み	強化ガラス t5
アルミ	5mm厚40mm×Vカム 2個
丸重カバー付	アルミ製 4個
丸重カバー無	アルミ製 2個
アルミ戸引手	破損防止 2個
アルミ止動レール	1個
アルミ埋込直立レール	1個
シリコンダウナー	納子栓錠 1個
台輪	t20 ポリエステル樹脂製
金物	マンテルチェーン 2.0m ステンレス製玉付フック TF-30 5個
その他	ゴムマット 200×200×t6 3枚



2F 図書室(小学部) 1組

収納冊数: @150冊x2台 = 300冊

名称	材質・仕様
作業天板	t20 メラミン化粧板 ホストフォーム加工
外装	ポリ合板
内装	ポリ合板
棚板	t24 ポリ合板 成形樹脂木口 全可動調整脚 20ピッチ・ダボ(アルミ)
底板木口	成形樹脂木口
側板見付	t2 樹脂製エッジ
見付	樹脂製エッジ
台・輪	ポリ合板

